

Спектрометр «КВАНТ–2» имеет сертификат RU.C.31.003.A № 35760 об утверждении типа СИ. Зарегистрирован в Госреестре СИ под № 17991–09 и допущен к применению в Российской Федерации.



**СПЕКТРОМЕТР АТОМНО – АБСОРБЦИОННЫЙ
«КВАНТ – 2А»**

**Руководство по эксплуатации
ГКНЖ 30.00.000**



ААС «КВАНТ-2»

СОДЕРЖАНИЕ

ВВЕДЕНИЕ	5
1. ОПИСАНИЕ И РАБОТА	6
1.1. ОПИСАНИЕ И РАБОТА СПЕКТРОМЕТРА	6
1.1.1. НАЗНАЧЕНИЕ СПЕКТРОМЕТРА И УСЛОВИЯ ЭКСПЛУАТАЦИИ	6
1.1.2. ТЕХНИЧЕСКИЕ ХАРАКТЕРИСТИКИ СПЕКТРОМЕТРА	7
1.1.3. ОСНОВНЫЕ ПАРАМЕТРЫ И ХАРАКТЕРИСТИКИ	8
1.1.4. СОСТАВ СПЕКТРОМЕТРА.....	11
1.1.5. УСТРОЙСТВО И РАБОТА	12
1.1.6. МАРКИРОВКА И ПЛОМБИРОВАНИЕ	21
1.1.7. УПАКОВКА	21
1.2. ОПИСАНИЕ И РАБОТА СОСТАВНЫХ ЧАСТЕЙ СПЕКТРОМЕТРА	22
1.2.1. ОПТИЧЕСКАЯ СХЕМА	22
1.2.2. БЛОК МОНОХРОМАТОРА.....	23
1.2.3. БЛОК СПЕКТРАЛЬНЫХ ЛАМП	24
1.2.4. АТОМИЗАТОР	26
1.2.5. ГАЗОВЫЙ БЛОК	35
1.2.6. ЭЛЕКТРОННЫЙ БЛОК	41
1.2.7. ПРОГРАММНОЕ ОБЕСПЕЧЕНИЕ.....	43
2. ПОРЯДОК УСТАНОВКИ СПЕКТРОМЕТРА	44
2.1. ТРЕБОВАНИЯ К ПОМЕЩЕНИЮ	44
2.2. ОРГАНИЗАЦИЯ РАБОЧЕГО МЕСТА	44
2.3. ОРГАНИЗАЦИЯ ГАЗОСНАБЖЕНИЯ	46
2.4. УСТАНОВКА СПЕКТРОМЕТРА НА РАБОЧЕЕ МЕСТО	54
3. ИСПОЛЬЗОВАНИЕ ПО НАЗНАЧЕНИЮ	56
3.1. ЭКСПЛУАТАЦИОННЫЕ ОГРАНИЧЕНИЯ	56
3.1.1. ДАВЛЕНИЕ ГОРЮЧИХ ГАЗОВ И ГАЗОВ - ОКИСЛИТЕЛЕЙ.....	56
3.1.2. РЕЖИМ РАБОТЫ ФОТОПРИЕМНИКА.....	57
3.1.3. ТОКИ СПЕКТРАЛЬНЫХ ЛАМП.....	57
3.1.4. ЭКСПЛУАТАЦИЯ АТОМИЗАТОРА	57

3.1.5.	СОСТАВ РАСТВОРОВ, ВВОДИМЫХ В АТОМИЗАТОР	57
3.1.6.	ПАРАМЕТРЫ ПРИТОЧНО – ВЫТЯЖНОЙ ВЕНТИЛЯЦИИ.....	58
3.1.7.	ДЛИНА ГАЗОВЫХ КОММУНИКАЦИЙ.....	58
3.1.8.	КАЧЕСТВО АЦЕТИЛЕНА	58
3.2.	ПОДГОТОВКА СПЕКТРОМЕТРА К ИСПОЛЬЗОВАНИЮ	58
3.2.1.	МЕРЫ БЕЗОПАСНОСТИ ПРИ ПОДГОТОВКЕ К ИСПОЛЬЗОВАНИЮ И ИСПОЛЬЗОВАНИИ СПЕКТРОМЕТРА	58
3.2.2.	ВНЕШНИЙ ОСМОТР СПЕКТРОМЕТРА И ОСМОТР РАБОЧЕГО МЕСТА	59
3.2.3.	ПОРЯДОК ПОДГОТОВКИ СПЕКТРОМЕТРА К РАБОТЕ.....	60
3.3.	ПОРЯДОК РАБОТЫ НА СПЕКТРОМЕТРЕ	64
3.4.	ДЕЙСТВИЯ В ЭКСТРЕМАЛЬНЫХ УСЛОВИЯХ	79
4.	ТЕХНИЧЕСКОЕ ОБСЛУЖИВАНИЕ СПЕКТРОМЕТРА.....	80
4.1.	МЕРЫ БЕЗОПАСНОСТИ	80
4.2.	ПОРЯДОК ТЕХНИЧЕСКОГО ОБСЛУЖИВАНИЯ СПЕКТРОМЕТРА.....	80
4.3.	ОЦЕНКА ШУМОВ СПЕКТРОМЕТРА	83
4.4.	ОЦЕНКА ЧУВСТВИТЕЛЬНОСТИ СПЕКТРОМЕТРА	84
5.	ПОВЕРКА СПЕКТРОМЕТРА.....	84
6.	ТЕКУЩИЙ РЕМОНТ.....	84
6.1	ХАРАКТЕРНЫЕ НЕИСПРАВНОСТИ И МЕТОДЫ ИХ УСТРАНЕНИЯ.....	85
6.1	НАСТРОЙКА И ОБСЛУЖИВАНИЕ РАСПЫЛИТЕЛЯ	88
7.	ХРАНЕНИЕ	93
8.	ТРАНСПОРТИРОВАНИЕ.....	94
 ПРИЛОЖЕНИЕ		
	РАБОЧИЕ ПАРАМЕТРЫ И ХАРАКТЕРИСТИКИ ААС «КВАНТ–2».....	95

ВВЕДЕНИЕ

Настоящее Руководство по эксплуатации предназначено для ознакомления лиц, эксплуатирующих и обслуживающих атомно-абсорбционный спектрометр «КВАНТ-2» (в дальнейшем – спектрометр), с его назначением, устройством и принципом работы, правилами эксплуатации, указаниями по транспортированию и хранению, требованиями безопасности.

Для лиц, осуществляющих эксплуатацию спектрометра, необходима следующая специальная подготовка:

- знания в области общей химии и физики в объеме программы высшего или среднего специального учебного заведения;
- владение персональным компьютером на уровне пользователя;
- знание настоящего Руководства по эксплуатации, Руководства пользователя программного обеспечения и Руководства по эксплуатации блока подготовки газов.

Лица, допущенные к эксплуатации спектрометра, должны пройти инструктаж по технике безопасности при работе с электроустановками до 1000 В, быть обучены правилам использования баллонов с горючими газами под давлением и требованиям техники безопасности при работе с химическими реактивами.

1. ОПИСАНИЕ И РАБОТА

1.1. ОПИСАНИЕ И РАБОТА СПЕКТРОМЕТРА

1.1.1. НАЗНАЧЕНИЕ СПЕКТРОМЕТРА И УСЛОВИЯ ЭКСПЛУАТАЦИИ

Полное наименование и обозначение: Спектрометр атомно-абсорбционный «КВАНТ – 2», ТУ 4434 – 030 – 29903757 – 99.

Спектрометр предназначен для определения количественного содержания металлов в растворах их солей в природных водах, в промышленных сточных водах, в растворах – минерализатах консистентных продуктов, технологических и прочих растворах по атомным спектрам поглощения и испускания с использованием пламенной атомизации.

Основные области применения спектрометра – контроль объектов окружающей среды (воды, воздуха, почв), пищевых продуктов и сырья для их изготовления, медицина, научные исследования.

Рабочие условия эксплуатации спектрометра:

- температура окружающей среды, °С _____ **+ 10 ÷ + 35;**
- максимальная относительная влажность при температуре +25°C, % _____ **80;**
- атмосферное давление, *кПа* _____ **84 ÷ 107;**
- электропитание
сеть переменного тока _____ **220 В ± 10%, 50 Гц**
- потребляемая мощность _____ **не более 100 Вт**
- размеры спектрометра, *мм*, не более _____ **1010 × 510 × 450;**
- масса спектрометра, *кг*, не более _____ **70.**

Концентрация агрессивных газов и паров в атмосфере помещения, где находится спектрометр, не должна превышать санитарных норм для рабочей зоны, установленных ГОСТ 12.1.005 – 88.

1.1.2. ТЕХНИЧЕСКИЕ ХАРАКТЕРИСТИКИ СПЕКТРОМЕТРА

Оптическая система:

- однолучевая, одноканальная.

Режимы (методы) анализа:

- атомно – абсорбционный (АА);
- атомно – абсорбционный с генератором ртутно – гидридным (АА ГРГ);
- атомно – абсорбционный с проточно – инъекционным концентрированием (АА ПИК);
- атомно – эмиссионный (АЭ).

Типы газовых смесей:

- воздух / пропан – бутановая смесь;
- воздух / ацетилен;
- закись азота / ацетилен.

Источники линейчатого спектра:

- спектральные лампы с полым катодом.

Коррекция неселективных помех:

- дейтериевая лампа с полым катодом (источник сплошного спектра).

Тип монохроматора:

- дифракционный, с вогнутой сферической решёткой 40×40 мм, 1800 шт/мм.

Распылитель:

- пневматический, коаксиальный.

Управление:

- персональный компьютер, порт связи USB 2.0.

1.1.3. ОСНОВНЫЕ ПАРАМЕТРЫ И ХАРАКТЕРИСТИКИ

Спектральный диапазон _____ 190 ÷ 860 нм;

Спектральное разрешение _____ не хуже 0,5 нм;

Диапазон оптической плотности _____ 0 ÷ 3 Б;

Диапазон измерения оптической плотности _____ 0,001 ÷ 0,75 Б

Характеристическая концентрация в режиме АА не более:

для меди _____ 0,02 мг/л;

для алюминия _____ 0,5 мг/л;

для свинца _____ 0,07 мг/л.

Предел обнаружения (по уровню 2σ) в режиме АА не более:

для меди _____ 0,0008 мг/л;

для алюминия _____ 0,025 мг/л;

для свинца _____ 0,005 мг/л.

Предел обнаружения (по уровню 2σ) в режиме АА ГРГ не более:

для мышьяка _____ 0,0002 мг/л.

Предел обнаружения (по уровню 2σ) в режиме АА ПИК не более:

для кадмия _____ 0,00004 мг/л.

Предел обнаружения (по уровню 2σ) в режиме АЭ не более:

для рубидия _____ 0,003 мг/л.

Дополнительная погрешность коррекции фонового ослабления при фоновом ослаблении до 0,5 дБ не более _____ 4 %.

Дополнительная погрешность изменения концентрации при изменении напряжения питающей сети от +10% до -10% от номинального значения не более _____ 2 %.

Время готовности _____ не более 10 мин.

Количество измерений за 1 минуту _____ 5 измерений.

Расход образца _____ 0,5 мл/изм.

Относительные значения средних квадратичных отклонений (СКО) результатов измерения концентрации, относительные значения систематической составляющей погрешности в АА режиме не более:

Таблица 1

Элемент	Концентрация элемента, мг/л	СКО, %	Систематическая составляющая погрешности, %
Cu	0,005	20	30
	0,01	10	15
	0,1	4	7
	1,0	2	3
	5,0	2	4
Al	0,1	20	30
	0,2	10	15
	2,0	5	7
	10,0	2	3
	50,0	2	4
Pb	0,02	20	30
	0,05	10	15
	0,5	5	8
	5,0	2	4
	10,0	2	4

Относительные значения средних квадратичных отклонений (СКО) результатов измерения концентрации, относительные значения систематической составляющей погрешности в АА ГРГ режиме не более:

Таблица 2

Элемент	Концентрация элемента, мг/л	СКО, %	Систематическая составляющая погрешности, %
As	0,001	20	30
	0,002	10	15
	0,004	7	10
	0,008	5	10
	0,010	5	10

Относительные значения средних квадратичных отклонений (СКО) результатов измерения концентрации, относительные значения систематической составляющей погрешности в АА ПИК режиме не более:

Таблица 3

Элемент	Концентрация элемента, мг/л	СКО, %	Систематическая составляющая погрешности, %
Cd	0,0002	25	30
	0,0005	15	15
	0,005	5	8
	0,020	2	4
	0,050	2	4

Относительные значения средних квадратичных отклонений (СКО) результатов измерения концентрации, относительные значения систематической составляющей погрешности в АЭ режиме не более:

Таблица 4

Элемент	Концентрация элемента, мг/л	СКО, %	Систематическая составляющая погрешности, %
Rb	0,02	20	30
	0,05	10	15
	0,50	5	8
	2,00	2	4
	5,00	2	4

1.1.4. СОСТАВ СПЕКТРОМЕТРА

В состав спектрометра входит:

- блок спектрометрический;
- блок подготовки газов БПГ-5М (БПГ-ПВ, БПГ-АВ);
- гидрозатвор;
- персональный компьютер.

Комплектация спектрометра включает:

- эксплуатационную документацию;
- программное обеспечение (CD-диск);
- комплект сменных и монтажных частей;
- комплект запасных частей, инструмента и принадлежностей (ЗИП).

Дополнительно поставляются:

- персональный компьютер (ПК) *;
- принтер *;
- блок подготовки газов*;
- щелевые горелки (абсорбция) для пламени ацетилен – закись азота и пропан – воздух;
- круглые горелки (эмиссия) для пламени ацетилен – воздух и пропан – воздух;
- ртутно – гидридный генератор ГРГ-111, ГРГ-109*;
- устройство выбора образца УВО-03М (автосэмплер) *;
- блок проточно – инжекционный БПИ – 03, БПИ - 02 *;
- компрессор *.

* Изделия, отмеченные звездочкой, поставляются в индивидуальной транспортной таре и с собственной эксплуатационной документацией.

1.1.5. УСТРОЙСТВО И РАБОТА

1.1.5.1. ПРИНЦИП ДЕЙСТВИЯ СПЕКТРОМЕТРА

Анализируемый раствор через всасывающий капилляр попадает в пневматический распылитель (пульверизатор), после которого в виде аэрозоля (взвеси капель диаметром до 10 мкм) вводится в пламя горелки. В пламени происходит испарение жидкости с растворенными в ней солями и атомизация (образование нейтральных атомов) определяемого элемента. Таким образом, происходит образование атомного пара.

При **атомно – абсорбционном анализе** через пламя, содержащее атомный пар, проходит луч света, длина волны которого соответствует одной из линий резонансного поглощения определяемого элемента. Источником такого излучения является спектральная лампа с полым катодом (ЛПК), катод которой содержит определяемый элемент. Аналитическим сигналом, т.е. величиной, непосредственно измеряемой прибором, является оптическая плотность атомного пара на линии резонансного поглощения элемента A_λ . Она связана с концентрацией законом Бугера-Ламберта – Бера (1):

$$A_\lambda = k_\lambda C l \quad (1)$$

где k_λ – показатель поглощения
(зависит только от свойств данной резонансной линии);
 C – концентрация;
 l – длина оптического пути излучения в пламени
(определяется длиной щели горелки).

Примечание: Оптической плотностью называется отношение (2):

$$A = \lg(I_0/I) \quad (2)$$

где I_0 и I – интенсивность излучения соответственно до и после прохождения светового луча через поглощающий слой.

Абсолютные значения концентрации вычисляются компьютерной программой по калибровочным кривым, которые получают, проводя измерения аналитического сигнала на растворах солей анализируемого элемента известной концентрации, приготавливаемых из стандартных образцов состава.

При атомно – абсорбционном анализе возможно два режима работы спектрометра:

- **без коррекции фонового ослабления** (присутствует излучение только ЛПК с линейчатым спектром и излучение пламени, лампа D_2 не используется), оптическая плотность вычисляется по формуле (3):

$$A = \lg(K/U_L - U_\Phi) \quad (3)$$

где K – константа,
 U_L – сигнал излучения ЛПК,
 U_Φ – сигнал излучения пламени

- с **коррекцией фонового ослабления** (присутствует излучение ЛПК с линейчатым спектром, излучение пламени, лампа D₂ используется), оптическая плотность вычисляется по формуле (4):

$$A = I g ((U_{D2} - U_{\phi}) / (U_{л} - U_{\phi})) \quad (4)$$

где U_{D2} – сигнал излучения лампы D₂;
 $U_{л}$ – сигнал излучения ЛПК;
 U_{ϕ} – сигнал излучения пламени.

В пламени атомизатора наряду с атомами анализируемого элемента, как правило, присутствует некоторое количество других частиц (молекул, капелек воды, твёрдых частиц). За счёт поглощения или рассеяния света на этих частицах происходит дополнительное ослабление проходящего через атомизатор излучения. Этот эффект называется неатомным (неселективным) поглощением (ослаблением) света. Поэтому измеряемая прибором оптическая плотность **A** имеет две составляющие, одна из которых **A** атомн. обусловлена атомным (селективным) поглощением (полезный сигнал), а другая **A** неатомн. – неатомным (неселективным) поглощением (паразитный сигнал, неатомное поглощение часто называют фоновым). Атомное поглощение происходит в очень узких спектральных интервалах (шириной ~0,01 нм), а неатомное – в значительно более широких (шириной в несколько нм). Этот эффект используется для коррекции (компенсации) неатомного поглощения. Для этого через пламя, наряду с излучением ЛПК на анализируемый элемент, пропускают излучение источника сплошного спектра – дейтериевой лампы. Монохроматором прибора из излучения дейтериевой лампы выделяется спектральный интервал ~ 1 нм. Это излучение практически не поглощается свободными атомами анализируемого элемента, но поглощается частицами, влияющими на величину неатомного поглощения. Электронная схема прибора разделяет поглощение света от ЛПК и дейтериевой лампы, а компьютерная программа делает поправку на величину измеренного неатомного поглощения.

Такой способ компенсации неатомного поглощения называется дейтериевой коррекцией фона или коррекцией фонового ослабления. Отметим, что неатомное поглощение особенно существенно в коротковолновой части спектра (при длинах волн, меньших 400 нм).

При **атомно – эмиссионном анализе** свет через пламя не пропускается, а аналитическим сигналом является интенсивность излучения (эмиссии) атомного пара на одной из линий определяемого элемента. Эта интенсивность пропорциональна концентрации элемента в исследуемом растворе. Значения концентрации вычисляются компьютерной программой по калибровочным кривым, которые получают, проводя измерения интенсивности излучения на растворах солей анализируемого элемента известной концентрации, приготовляемых из стандартных образцов состава. Аналитическим сигналом является разность между значениями, полученными при измерении раствора, содержащего анализируемый элемент и фонового раствора, которая пропорциональна концентрации в атомном паре (5).

$$F(C) = U_P - U_{\phi} \quad (5)$$

где U_P – сигнал, полученный при измерении анализируемого раствора;
 U_{ϕ} – сигнал фонового раствора.

Функциональная схема спектрометра прибора показана на рис. 1.

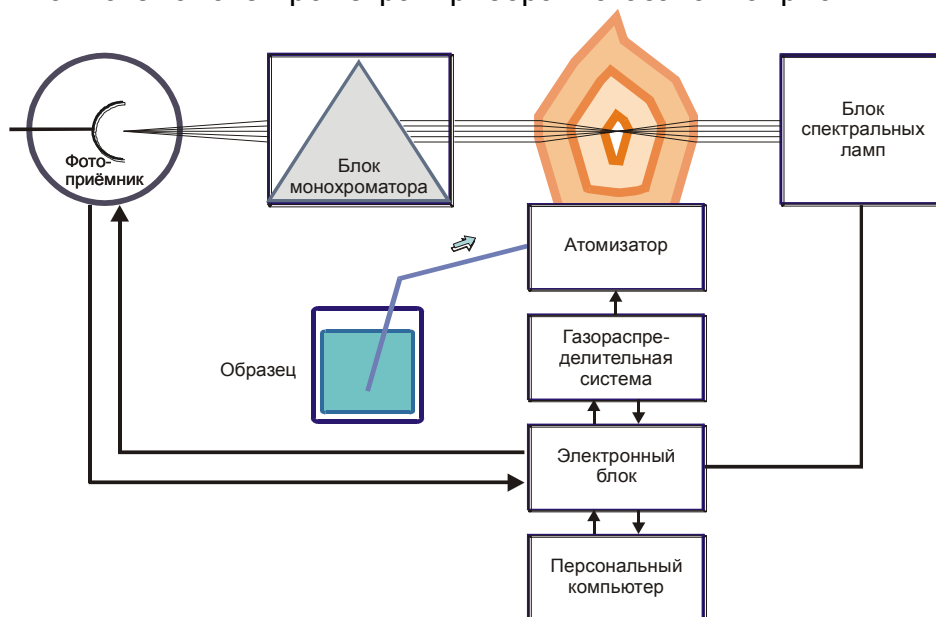


Рис. 1. Функциональная схема спектрометра атомно-абсорбционного «КВАНТ-2»

1.1.5.2. ОСНОВНЫЕ МЕТРОЛОГИЧЕСКИЕ ХАРАКТЕРИСТИКИ

Основными метрологическими характеристиками спектрометра являются:

Характеристическая концентрация. Характеристической называется такая концентрация определяемого элемента в растворе, при измерении которой селективное поглощение в пламени составляет 1 % абсорбции (0,0044 единиц поглощения, Б). Характеристическая концентрация определяет наклон калибровочной кривой и позволяет оценить чувствительность прибора. Характеристическую концентрацию вычисляют по формуле (6):

$$C_{хар} = C_{раст} \times 0,0044 / A \quad (6)$$

где A – значение оптической плотности;

$C_{раст}$ – известная концентрация измеряемого раствора.

Предел обнаружения. Пределом обнаружения называют концентрацию элемента, при которой его наличие в пробе будет обнаружено с доверительной вероятностью 0,95 и численно равной удвоенному значению абсолютного среднеквадратического отклонения $2S$.

Воспроизводимость измерений. Воспроизводимость характеризуется абсолютным среднеквадратическим отклонением S (7) и относительным среднеквадратическим отклонением S_r (8):

$$S = \sqrt{\frac{\sum_{i=1}^n (A - A_i)^2}{n-1}} \quad (7)$$

где A_i – результат единичного определения;

A – среднее значение;

n – количество параллельных определений.

$$S_{\Gamma} = S/A \quad (8)$$

Систематическая погрешность измерений. Систематическая погрешность определяется величиной отклонения среднего результата многократных определений от истинного содержания элемента в пробе. Основной причиной систематической погрешности является правильность приготовления стандартных растворов. Относительное значение систематической погрешности вычисляют по формуле (9):

$$\Delta = \text{mod} ((C - A)/C) \times 100 \% \quad (9)$$

где C – номинальное значение концентрации контрольного раствора;
 A – среднее арифметическое результатов измерений концентрации.

1.1.5.3. ШУМЫ ПРИ РАБОТЕ СПЕКТРОМЕТРА

Предел обнаружения и случайная составляющая погрешности спектрометра определяются шумами, присутствующими в составе аналитического сигнала. На величину шумов влияют следующие параметры:

- стабильность излучения ламп;
- стабильность пламени;
- помехи и шумы фотоприёмника;
- погрешности регистрирующей системы;
- стабильность работы распылителя и др.

Суммарная погрешность измерений может быть представлена следующей формулой (10):

$$S = \sqrt{(S_{\text{ИС}}^2 + S_{\text{а}}^2 + S_{\text{ЭР}}^2)} \quad (10)$$

где $S_{\text{ИС}}$, $S_{\text{а}}$, $S_{\text{ЭР}}$ – стандартные отклонения флуктуаций источника света, атомизатора (горелка, распылитель, газовая система) и электронного регистрирующего устройства, соответственно.

Стабильность спектральных ламп и регистрирующего устройства можно оценить при выключенном пламени, однако основным источником шумов является атомизатор. Пламя это динамическая система, геометрия и стехиометрия которой меняется в широких пределах, где характерны локальные температурные перепады, турбулентность потока и т. п. Это приводит к изменению собственного поглощения пламени и мгновенной концентрации свободных атомов, а в итоге к росту значения стандартного отклонения.

Регулярное техническое обслуживание и своевременная замена деталей атомизатора позволяет привести значение суммарной погрешности к величинам, заявленным в ТУ на спектрометр.

1.1.5.4. УСТРОЙСТВО СПЕКТРОМЕТРА

Общий вид спектрометра показан на рис. 2

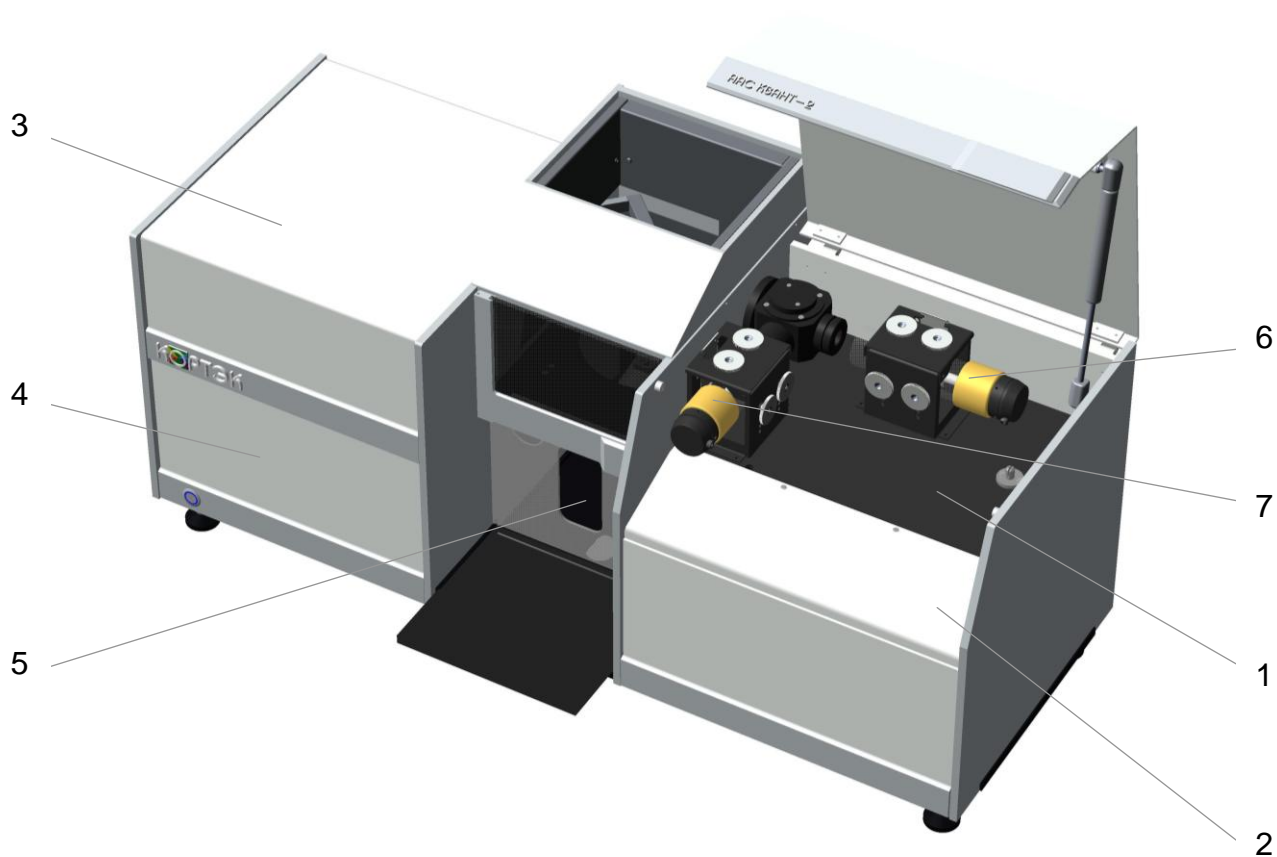


Рис. 2. Общий вид прибора

- 1 – блок спектральных ламп;
- 2 – газовый блок;
- 3 – блок монохроматора;
- 4 – блок электронный;
- 5 – атомизатор;
- 6 – лампа ЛПК;
- 7 – лампа D₂.

Вид прибора спереди показан на рис. 3.

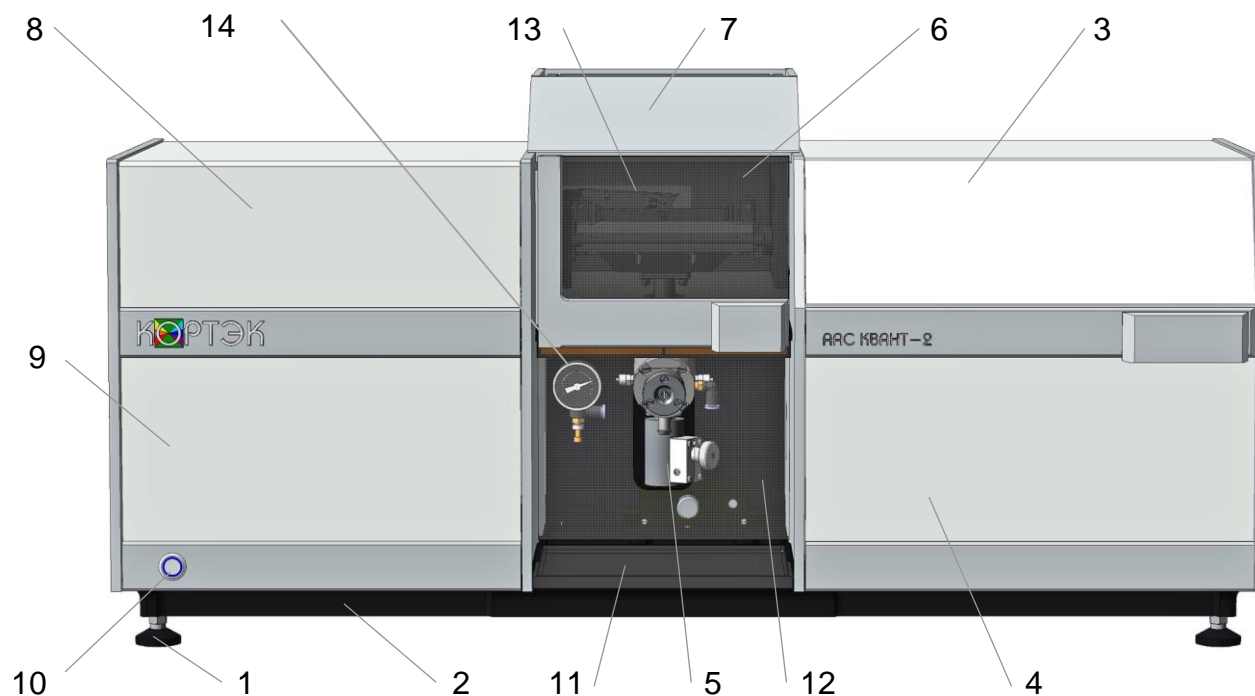


Рис. 3. Вид прибора спереди

- 1 – опора;
- 2 – основание;
- 3 – откидывающаяся крышка блока спектральных ламп;
- 4 – панель газового блока;
- 5 – атомизатор;
- 6 – защитное стекло атомизатора;
- 7 – щиток;
- 8 – крышка монохроматора;
- 9 – панель электронного блока;
- 10 – кнопка включения прибора;
- 11 – столик;
- 12 – защитный кожух;
- 13 – узел поджига пламени;
- 14 – блок регулировки давления распылителя

Вид прибора сзади показан на рис. 4.

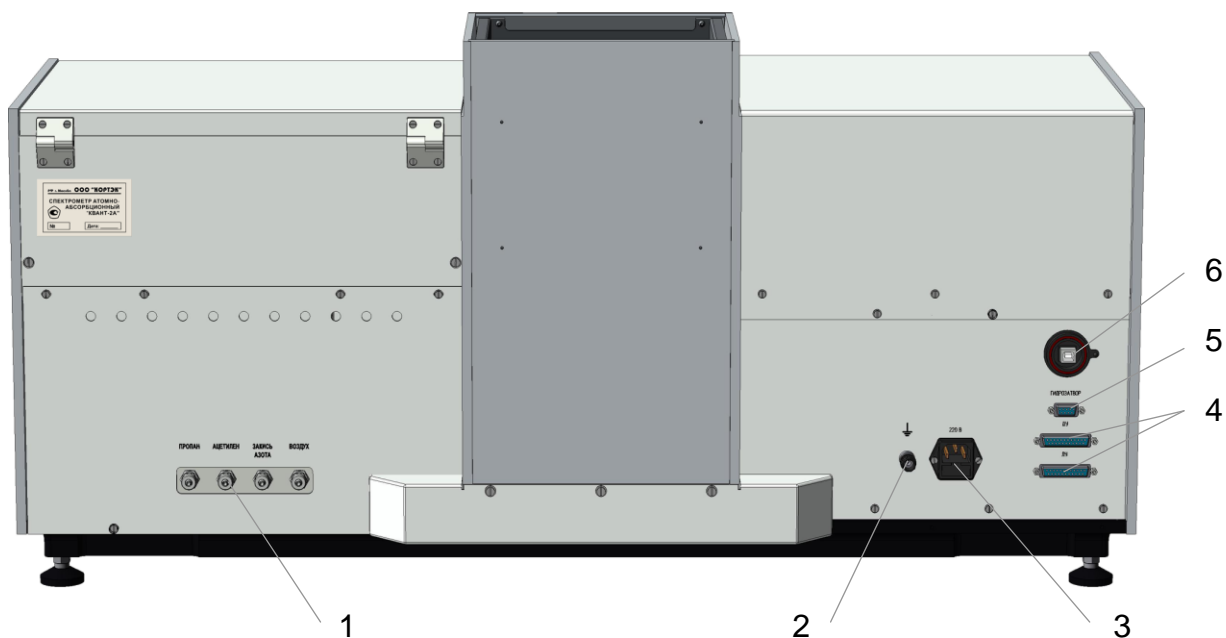


Рис. 4. Вид прибора сзади

- 1 – панель подключения газовых магистралей;
- 2 – вывод заземления спектрометра;
- 3 – разъём подключения силового кабеля;
- 4 – разъёмы подключения дополнительных устройств (ГРГ, УВО);
- 5 – разъём подключения гидрозатвора;
- 6 – разъём подключения интерфейсного кабеля.

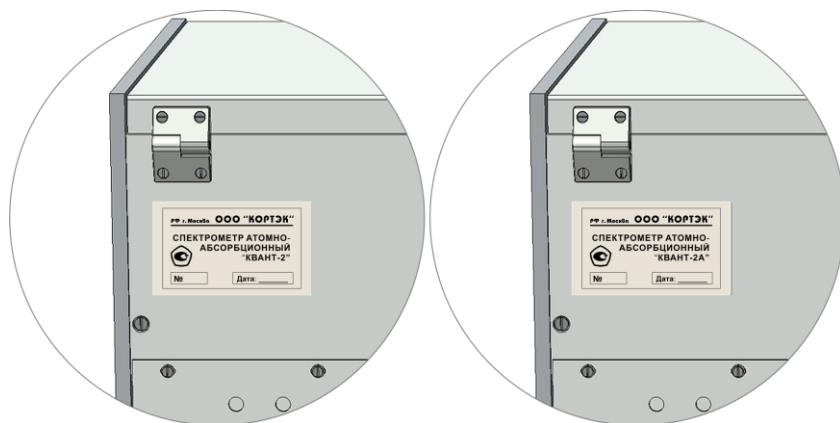


Рис. 4а. Маркировка прибора

Конструктивно спектрометр выполнен в металлическом корпусе по блочной схеме на массивном основании, компоновка прибора представлена на рис.2.

Каркас спектрометра собран на литой металлической плите – основании 2 (рис.3), имеющей четыре опоры 1 для установки прибора в устойчивом горизонтальном положении. В центральной части расположен атолизатор 5 с газовыми магистралями и узлом поджига 13, столик для проб 11, защитный кожух 12, а также дверца с тонированным стеклом 6. Щиток 7 и стекло 6 предназначены для защиты оператора от воздействия ультрафиолетового излучения пламени и снижения влияния окружающих воздушных потоков на стабильность факела горелки атолизатора.

В правой части прибора находится блок спектральных ламп 1 (рис.2), в котором расположена турель на 6 позиций, держатель дейтериевой лампы и элементы оптической схемы. Блок спектральных ламп закрыт крышкой 3 (рис.3), положение крышки в открытом состоянии фиксируется газовым лифтом. Под блоком спектральных ламп находится газовый блок 2 (рис.2). Блок спереди закрыт панелью 4 (рис.3). Подключение газовых магистралей осуществляется к штуцерам панели 1 (рис.4) на задней крышке газового блока в соответствии с выполненными обозначениями.

В левой части прибора находится блок монохроматора 3 (рис.2), элементы оптической схемы, датчик пламени и фотоприёмник. Блок закрыт крышкой 8 (рис.3).

Под блоком монохроматора расположен электронный блок 4 (рис.2), закрытый панелью 9, на которой расположена кнопка включения прибора 10. На задней крышке блока расположены: вывод заземления прибора 2 (рис.4), разъём подключения силового кабеля 3, разъёмы подключения дополнительных устройств 4, разъём гидрозатвора 5 и разъём подключения интерфейсного кабеля 6.

Для обеспечения защиты корпуса от воздействия паров кислот металлические детали спектрометра покрыты порошковой эмалью.

1.1.5.5. РАБОТА СПЕКТРОМЕТРА

Свет, излучаемый катодом спектральной лампы (ЛПК) 6 (рис.2), установленной в турель, проходя через оптические элементы блока спектральных ламп 1, фокусируется в пламени газовой горелки атолизатора 5, питание лампы осуществляется высоковольтным источником, а свечение катода поддерживается протеканием стабильных импульсов тока. Часть света, излучаемого катодом дейтериевой лампы (D_2) 7, проходя через полупрозрачное зеркало и оптические элементы блока, также фокусируется в пламени горелки атолизатора, однако импульсы тока протекающие через катод дейтериевой лампы смещены по времени относительно ЛПК. Таким образом в момент свечения ЛПК дейтериевая лампа погашена и наоборот в момент свечения дейтериевой лампы погашена ЛПК. Величины сигналов обеих ламп запоминаются регистрирующим устройством.

Горение факела горелки атолизатора 5 поддерживается горючим газом (пропан, ацетилен) и окислителем (воздух, закись азота), состав смеси регулируется газовым блоком 2. В пламя через распылитель попадает раствор пробы в виде аэрозоля, где при температуре $1900 \div 3000^\circ C$ (в зависимости от применяемой смеси горючего газа и окислителя) происходит испарение растворителя, твёрдого вещества и диссоциация солей на ионы. В результате этих процессов образуется атомный пар.

При прохождении излучения от ламп ЛПК и D₂ через пламя происходит селективное поглощение света атомами анализируемого элемента на длине волны испускаемой спектральной лампой (поглощение света ЛПК), неселективное поглощение света (поглощение света D₂), вызванное наличием в растворе пробы некоторого количества других частиц (молекул, капелек воды, твердых частиц), а также рассеяние. Прошедший через пламя свет фокусируется оптическими элементами блока монохроматора 3 на дифракционной решётке, где из общего излучения ламп, пламени и окружающего пространства выделяется узкий спектральный интервал, соответствующий линии поглощения анализируемого элемента, который попадает на светочувствительный элемент (фотоприёмник) где преобразуется в электрический сигнал. Попадая в электронный блок 4 сигнал, содержащий информацию об излучении пламени, ламп ЛПК и D₂, отфильтровывается от помех, усиливается по уровню и преобразуется в цифровой код, который через интерфейс передаётся на персональный компьютер. Программа управления позволяет представить обработанную персональным компьютером информацию в удобной форме.

Для учёта изменений оптических свойств пламени и влияния состава растворителя на результаты измерения оптической плотности, перед измерением анализируемого раствора производится измерение фонового раствора (не содержащего анализируемого элемента), выражение для построения калибровочной зависимости имеет вид (11):

$$D_k = D_a - D_\phi \quad (11)$$

где D_k – аналитический сигнал для построения калибровочных зависимостей,
 D_a – сигнал анализируемого раствора;
 D_ϕ – сигнал фонового раствора.

Калибровочные зависимости получают путём измерения с помощью спектрометра значений D_k для растворов с заранее известной концентрацией анализируемого элемента, приготовленных из стандартных образцов состава. Вид калибровочной зависимости и её наклон определяется:

- Коэффициентом поглощения на используемой аналитической линии;
- Спектральным составом излучения источника света,
- Физическими и химическими свойствами раствора,
- Эффективностью распылителя,
- Типом горелки, зоной пламени, в которую вводится аэрозоль
- Температурой в зоне фокусировки излучения источников света.

Эти факторы, при правильной организации измерений для данного элемента являются стабильными в течение достаточно длительного времени (несколько месяцев). Однако для определения влияния вышеперечисленных факторов рекомендуется перед проведением анализа и в процессе проведения измерений проводить процедуру уточнения коэффициента наклона калибровочной зависимости. Значения этого коэффициента могут уточняться по одному раствору с известной концентрацией.

1.1.6. МАРКИРОВКА И ПЛОМБИРОВАНИЕ

Маркировка спектрометра наносится на заднюю панель блока спектральных ламп (рис. 4а) и содержит следующие данные:

- **РФ г. Москва;**
- название предприятия – изготовителя –
(Общество с ограниченной ответственностью)
ООО «КОРТЭК»;
- знак утверждения типа средства измерения;
- наименование изделия;
- заводской номер;
- год изготовления.

Пломбирование спектрометра осуществляется предприятием – изготовителем или представителем предприятия – изготовителя.

Пломбы установлены:

- | | |
|---|----------|
| – блок спектральных ламп передняя панель газового блока | – 1 шт.; |
| – задняя панель газового блока | – 1 шт.; |
| – задняя панель электронного блока | – 1 шт. |

1.1.7. УПАКОВКА

Упаковка спектрометра производится в индивидуальную транспортную тару в соответствии с комплектом поставки и требованиями конструкторской документации. В тару вкладывается упаковочный лист, содержащий перечень вложенного имущества и документации с указанием даты упаковки и подписью ответственного за упаковку лица. Крышка тары пломбируется в двух местах. Упаковка ПК и принтера производится в их заводскую транспортную тару.

Маркировка транспортной тары выполнена по ГОСТ 14192.

На тару нанесены манипуляционные знаки: **«Верх. Не кантовать»**, **«Боится сырости»** и **«Осторожно, хрупкое»**.

1.2. ОПИСАНИЕ И РАБОТА СОСТАВНЫХ ЧАСТЕЙ СПЕКТРОМЕТРА

1.2.1. ОПТИЧЕСКАЯ СХЕМА

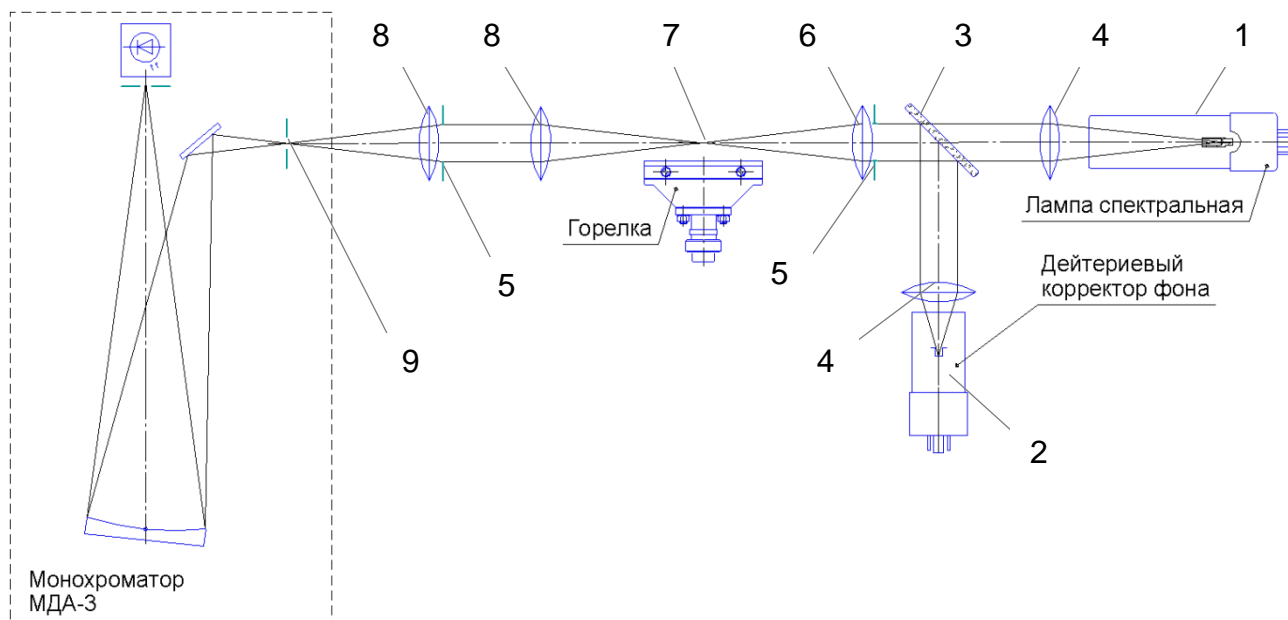


Рис. 5. Оптическая схема прибора

Оптическая схема предназначена для формирования светового пути от источников излучения 1, 2 (рис.5) через область фокусировки над газовой горелкой (7) к входной щели монохроматора (9). Оптическая схема прибора приведена на рис.5. Оптическая схема состоит:

- Источник линейчатого спектра – лампа спектральная с полым катодом на анализируемый элемент **1**;
- Источник сплошного спектра – дейтериевая лампа с полым катодом **2**;
- Светоделительная пластина **3**;
- Коллекторные линзы **4**;
- Диафрагмы **5**;
- Конденсорная линза **6**
- Линзы входного объектива монохроматора **8**.

Для исключения потерь света в ультрафиолетовом диапазоне линзы оптической схемы изготовлены из кварцевого стекла.

Светоделительное зеркало имеет покрытие, обеспечивающее заданные значения коэффициентов отражения и пропускания в диапазоне 190 ÷ 450 нм.

1.2.2. БЛОК МОНОХРОМАТОРА

Блок монохроматора предназначен для выделения узкого спектрального интервала, соответствующего одной из линий поглощения (абсорбция) или испускания (эмиссия) анализируемого элемента. Блок состоит из входного объектива и монохроматора МДА-3. Оптическая схема монохроматора приведена на *рис. 6*.

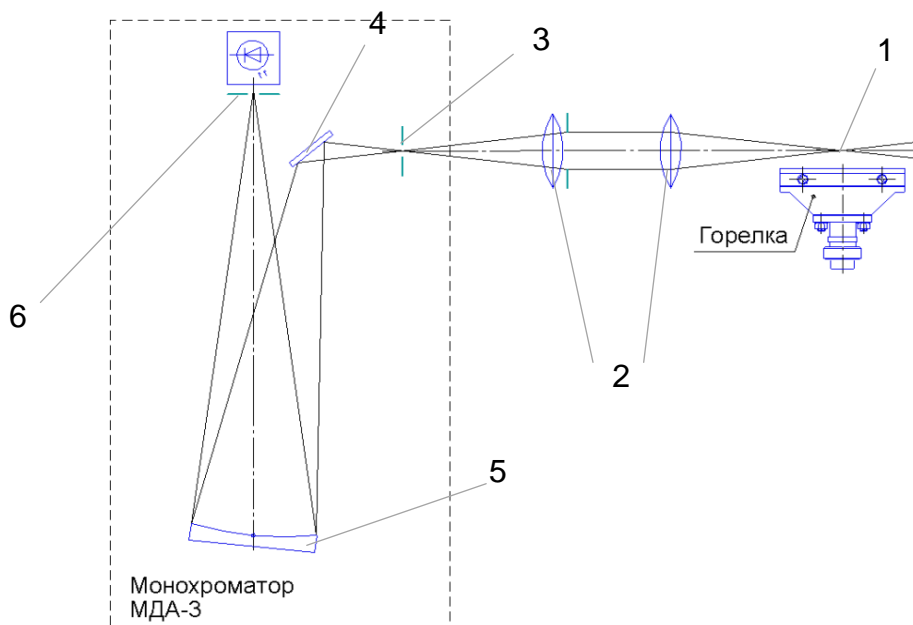


Рис. 6. Оптическая схема монохроматора

Световой поток, прошедший через пламя 1 (при работе в режиме абсорбции) или излучённый пламенем (при работе в режиме эмиссии) фокусируется линзами 2 (рис. 6) объектива на входной щели 3 монохроматора. Плоским зеркалом 4 это излучение направляется на сферическую дифракционную решётку 5. Разложенное в спектр излучение направляется на выходную щель 6 монохроматора. Щели монохроматора расположены относительно дифракционной решётки так, что изображение входной щели сфокусировано в плоскости выходной щели. Длина волны, соответствующая выделяемому монохроматором спектральному интервалу, изменяется путём поворота дифракционной решётки.

Смена ширины щелей монохроматора, поворот и фокусировка дифракционной решётки осуществляется исполнительными механизмами, управляемыми по командам компьютера в соответствии с методиками и рекомендациями. Предусмотрена корректировка настройки монохроматора по длинам волн при каждом включении спектрометра, а также точная подстройка длины волны для элементов со сложным спектром.

Ширина щелей монохроматора выбирается исходя из рекомендаций методики выполнения измерений. Если указания отсутствуют можно руководствоваться следующим:

1. При атомно-абсорбционном методе анализа, как правило, используется ширина щели **0,5 мм**. Уменьшение ширины щели оправдано в следующих случаях:
 - при наличии сложных спектров (разница между значениями длин волн менее 0,5 нм – Fe, Mn, Ni и др.);
 - при работе с газовой смесью ацетилен – закись азота;
 - при работе с восстановительным пламенем, газовая смесь ацетилен – воздух (при анализе Cr, Ba, Sn, Sr);
 - при работе с газовой смесью ацетилен – воздух на длинах волн более 450 нм;
 - при работе с приставкой ГРГ (Sb, Te).
2. При эмиссионном методе анализа рекомендуется ширина щели **0,25 мм**

Более подробные рекомендации по выбору ширины щелей приведены в таблице приложения «РАБОЧИЕ ПАРАМЕТРЫ И ХАРАКТЕРИСТИКИ ААС «КВАНТ–2»».

1.2.3. БЛОК СПЕКТРАЛЬНЫХ ЛАМП

Блок спектральных ламп предназначен для формирования излучения, пропускаемого через пламя при атомно-абсорбционном анализе. Вид блока спектральных ламп показан на рисунке 7.

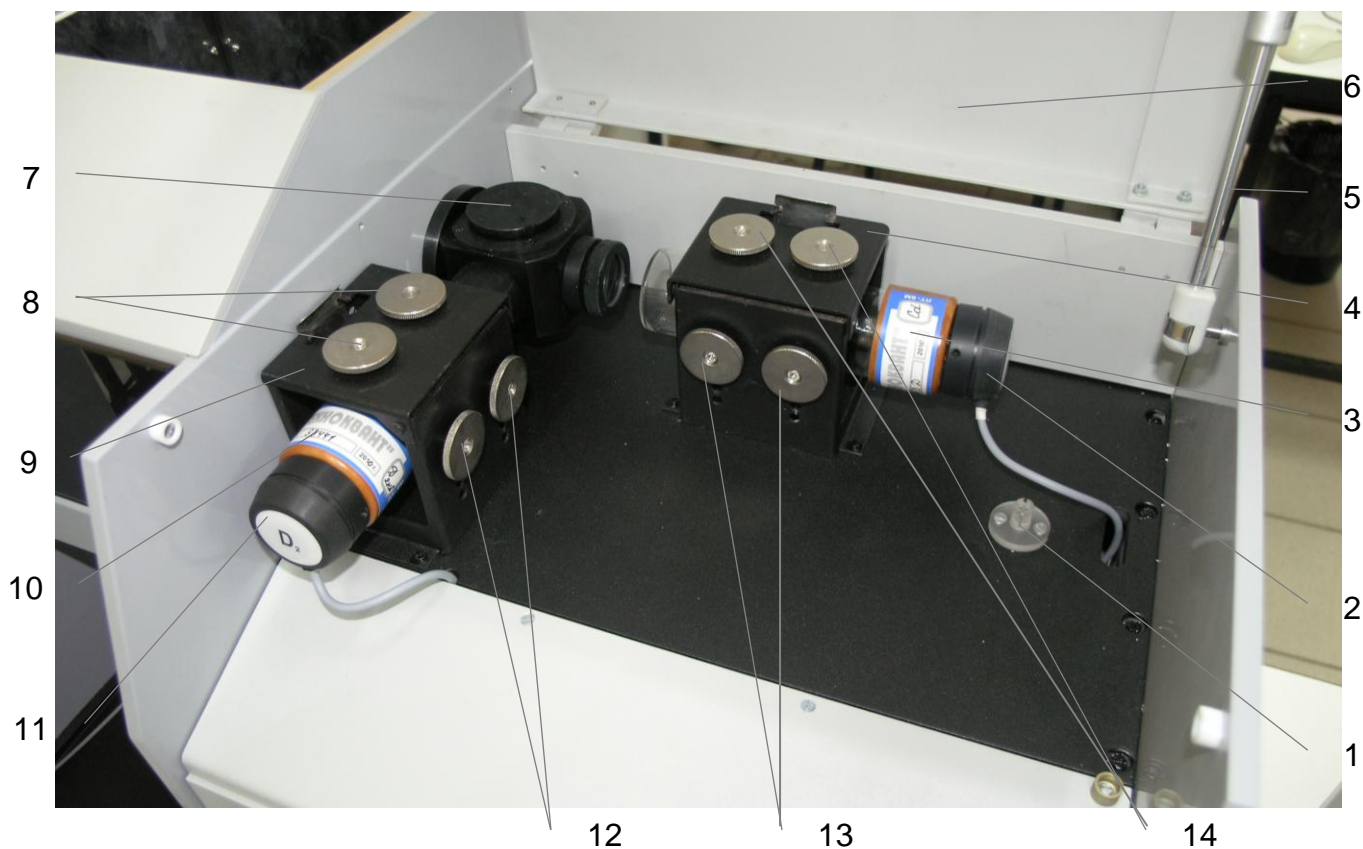


Рис. 7. Общий вид блока спектральных ламп

1. Держатель ламповой панели;
2. Ламповая панель ЛПК;
3. Спектральная лампа (ЛПК);
4. Держатель лампы ЛПК;
5. Газовый лифт;
6. Крышка блока спектральных ламп;
7. Оптический блок;
8. Винты регулировки лампы D₂ по вертикали;
9. Держатель лампы D₂;
10. Лампа D₂;
11. Ламповая панель D₂;
12. Винты регулировки лампы D₂ по горизонтали;
13. Винты регулировки лампы ЛПК по горизонтали;
14. Винты регулировки лампы ЛПК по вертикали .

Блок спектральных ламп состоит из держателя лампы ЛПК 4 (рис.7), держателя лампы D₂ 9 и оптического блока 7.

ЛПК 3 представляют собой цилиндрический баллон, выполненный из стекла. Внутри расположен полый катод цилиндрической формы, изготовленный из материала определяемого элемента или его сплава и анод – в виде специально формованной проволоки или штыря из вольфрама либо циркония. Баллон заполнен инертным газом (как правило, неоном) при давлении в несколько миллиметров ртутного столба. Выходное окно лампы обычно выполнено из увиолевого или кварцевого стекла, способного пропускать ультрафиолетовое излучение. ЛПК имеют линейчатый спектр, выпускаются на определенные аналитические линии этого элемента, причём ширина контура этой линии в спектре излучения лампы составляет не более 0,005 нм.

Электропитание ламп осуществляется от высоковольтного источника (700 В), а свечение разряда поддерживается пропусканием коротких импульсов тока постоянной амплитуды. В промежутках между импульсами через лампу пропускается постоянный ток малой величины (дежурный ток), который позволяет исключить нестабильность свечения из-за возникновения переходных процессов связанных с гашением и зажиганием тлеющего разряда.

Для каждой лампы **в паспорте указывается среднее значение тока разряда, которое нельзя превышать более чем на 30 %, т.к. это может привести к распылению катода и преждевременному выходу лампы из строя.**

При используемом в спектрометре «КВАНТ-2» режиме питания спектральных ламп среднее значение тока I_{cp} связано с его импульсным значением $I_{имп}$ выражением (12):

$$I_{имп.} = 3,2 \cdot I_{cp.} \quad (12)$$

ВНИМАНИЕ! В настоящем Руководстве по эксплуатации и в программном обеспечении спектрометра «КВАНТ-2» приведены импульсные значения токов спектральных ламп.

Держатель ламп выполнен в виде устройства для фиксации и установки на оптическую ось прибора источников излучения, а также для изменения их положения в двух плоскостях относительно оптической оси. Изменение положения ламп осуществляется вручную с помощью винтов регулировки 8, 12 (лампа D₂), 13, 14 (лампа ЛПК).

При отсутствии лампы ламповая панель ЛПК устанавливается в держателе ламповой панели 1.

Фиксация ламп в держателе осуществляется с помощью откидывающейся крышки и плоской пружины. Питание ламп подводится через контакты ламповых панелей 2 (ЛПК) и 11 (D₂).

При установке ЛПК в держателе следует учитывать расстояние от окна лампы до коллекторной линзы оптического блока 7, чем меньше длина волны, тем меньше это расстояние. При перемещении лампы с кварцевым окном вдоль оптической оси необходимо соблюдать крайнюю осторожность во избежание повреждения лампы.

Дейтериевые лампы 10 с полым катодом являются источниками сплошного спектра в интервале 190 ÷ 370 нм. Рабочий диапазон тока лампы D₂ ограничен диапазоном 5 ÷ 100 мА (импульсное значение). Лампа устанавливается в держатель 9, а её положение регулируется винтами 8 и 12.

Оптический блок 7 представляет собой цельнометаллическую конструкцию для жёсткого крепления линз и полупрозрачного зеркала (светоделительная пластина), а также формирования сфокусированного излучения источника света в пламени при атомно-абсорбционном методе анализа. В блоке установлены линзы 4, 6 (рис.5) и светоделительная пластина 3.

1.2.4. АТОМИЗАТОР

Атолизатор предназначен для получения атомного пара из растворов. Атолизатор может поставляться с автоматическим либо ручным механизмом перемещения горелки. Вид атолизатора показан на рис. 8 и 9.

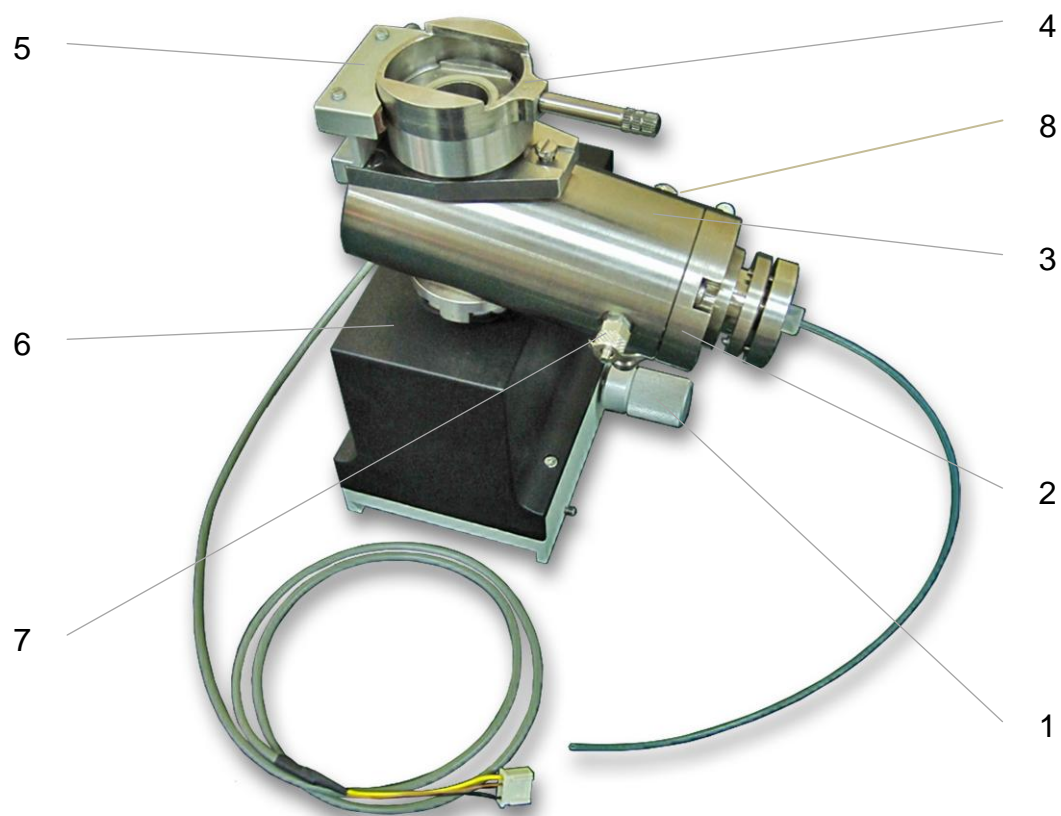


Рис. 8. Атомизатор с автоматическим механизмом перемещения

1. Ручка механизма перемещения горелки по горизонтали
2. Распылитель
3. Камера смешения
4. Механизм крепления горелки
5. Датчик горелки
6. Механизм перемещения
7. Штуцер подвода окислителя
8. Штуцер подвода горючего газа

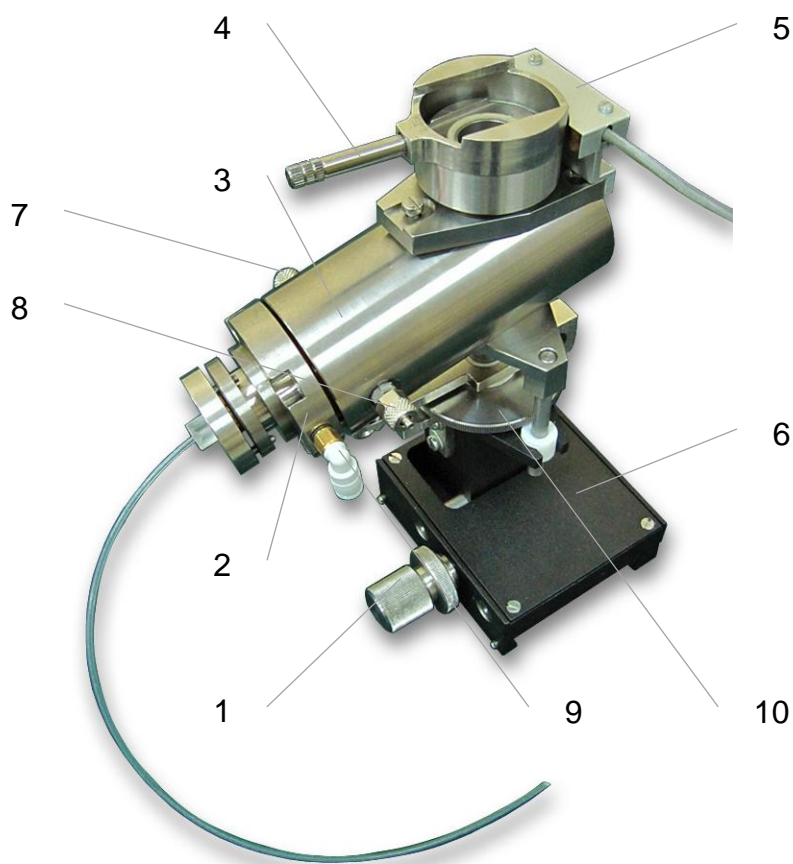


Рис. 9. Атомизатор с ручным механизмом перемещения

1. Ручка механизма перемещения горелки по горизонтали;
2. Распылитель;
3. Камера смешения
4. Механизм крепления горелки;
5. Датчик горелки;
6. Механизм перемещения;
7. Штуцер подвода окислителя;
8. Штуцер подвода горючего газа;
9. Штуцер подвода окислителя к распылителю;
10. Ручка механизма перемещения горелки по вертикали.

Механизм перемещения 6 рис. 8, 9 предназначен для изменения положения горелки относительно оптической оси прибора. Перемещение горелки по горизонтали выполняется вращением ручки 1, по вертикали ручкой 10, либо с помощью электропривода (вариант автоматического механизма перемещения).

Камера смешения 3 предназначена для получения однородной смеси аэрозоля пробы, горючего газа и окислителя, а также для удаления крупных капель через дренажный штуцер в сливную ёмкость.

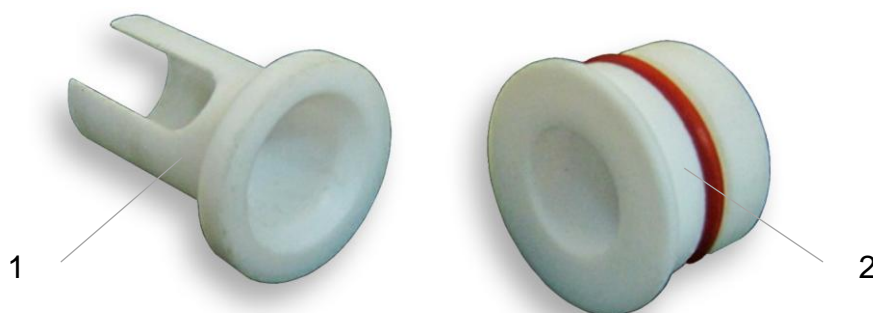


Рис. 10. Детали камеры смешения

1. Рассекатель;
2. Предохранительный клапан.

Для предотвращения попадания крупных капель в пламя горелки внутри камеры установлен рассекатель 1 рис. 10. В торец камеры установлен предохранительный клапан 2 для сброса давления внутри камеры в аварийной ситуации рис.11.

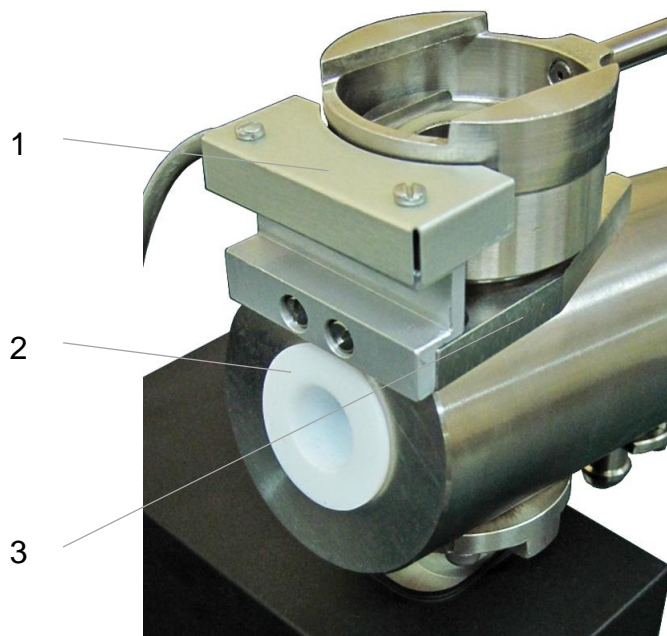


Рис. 11. Вид камеры смешения сзади

1. Датчик горелки;
2. Предохранительный клапан;
3. Механизм крепления горелки.

Сверху на камере установлен механизм 3 рис.11, позволяющий производить быструю смену и надёжную фиксацию горелки. Тип горелки определяется датчиком 1. Подвод горячего газа и окислителя осуществляется полиэтиленовыми трубками к штуцерам 7 и 8 рис. 8, 9. Слив пробы, не попавшей в пламя осуществляется через дренажный штуцер рис. 13, на который надевается шланг, идущий к гидрозатвору.

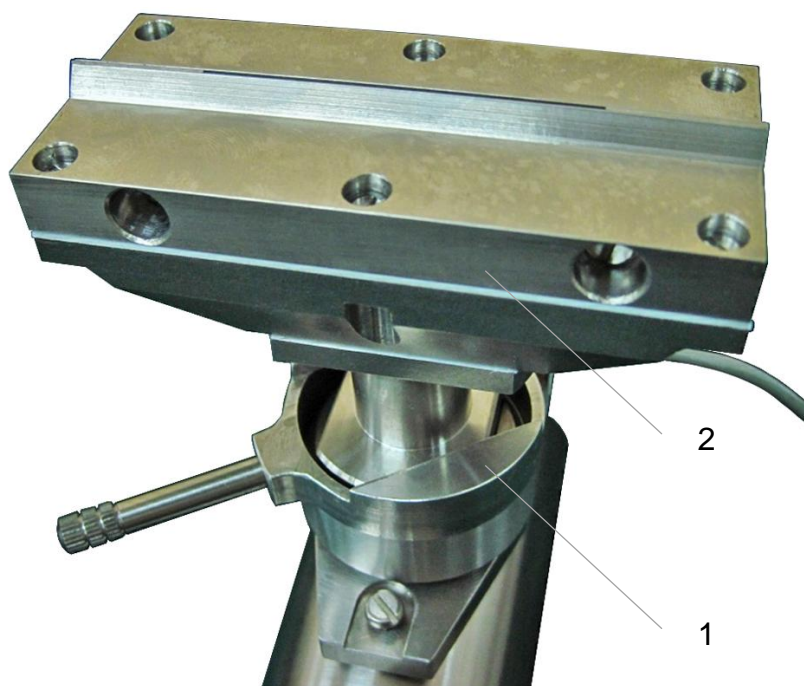


Рис. 12. Механизм крепления горелки

- 1. Механизм крепления;
- 2. Горелка.

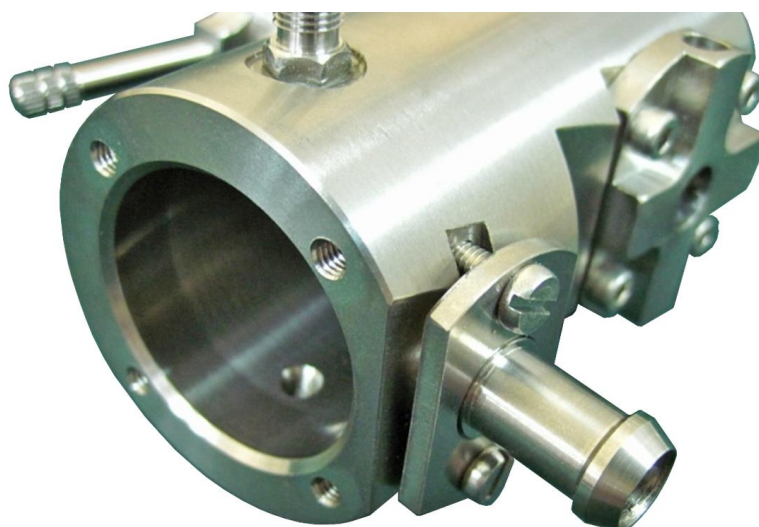


Рис. 13. Дренажный штуцер

Распылитель пневматический предназначен для получения водяного пара из раствора пробы. Состав распылителя показан на рис. 14

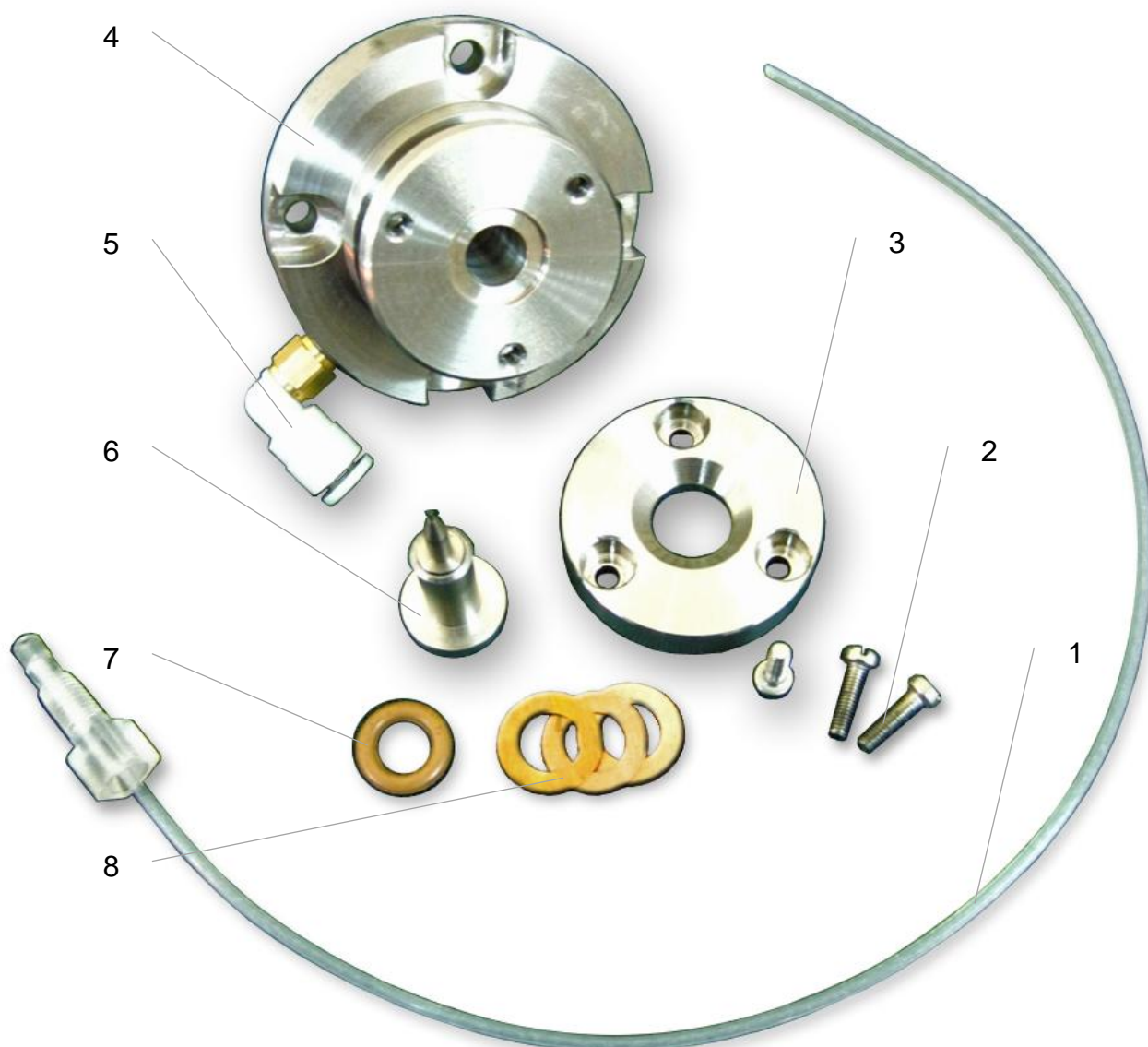


Рис. 14. Распылитель

1. Капиллярная трубка в сборе;
2. Винты регулировки положения иглы;
3. Шайба крепления иглы;
4. Корпус распылителя;
5. Штуцер подвода окислителя;
6. Игла;
7. Уплотнительное кольцо;
8. Дистанционные шайбы.

Распылитель закреплён на переднем торце камеры смешения. Конструкция распылителя показана на рис.15. Распылитель состоит из корпуса 1, сопла 2 с капиллярным отверстием, импактора 3, штуцера для подачи окислителя 4, капиллярной трубки 5 для подачи раствора, форсунки иглы 6 с капиллярным каналом, через который засасываемый раствор поступает в сопло. Между иглой и корпусом распылителя находится резиновое уплотнительное кольцо 7, через которое игла прижимается к шайбе крепления 8, положение последней относительно корпуса задаётся регулировочными винтами 9. Герметичность установки распылителя в камере обеспечивается уплотнительным кольцом 10.

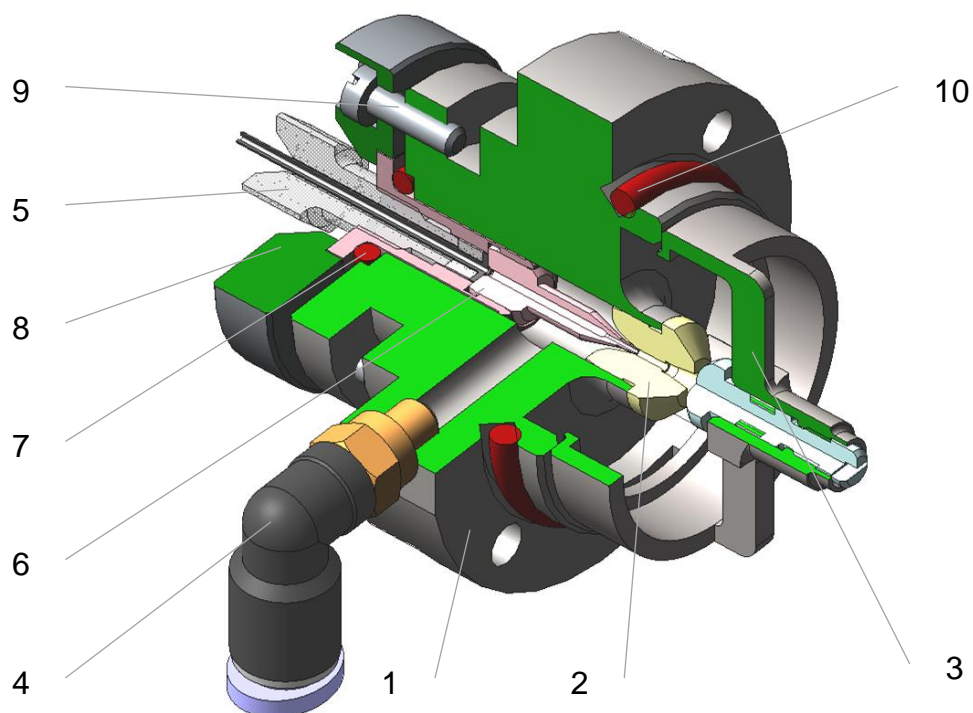


Рис. 15. Конструкция распылителя

Сменные горелки предназначены для формирования факела пламени. На рис. 16 показаны сменные горелки для различных типов пламени.

Для **режима абсорбции** используются: горелка однощелевая ацетилен – воздух 1, горелка однощелевая ацетилен – закись азота 2, горелка трёхщелевая пропан – воздух 5.

Для **режима эмиссии** используются горелка круглая ацетилен – воздух 3, горелка круглая пропан – воздух 4.

Горелки устанавливаются в механизме крепления рис.12 на камере смешения. Идентификация типа горелки и правильность её установки определяется датчиком 1 рис.11.

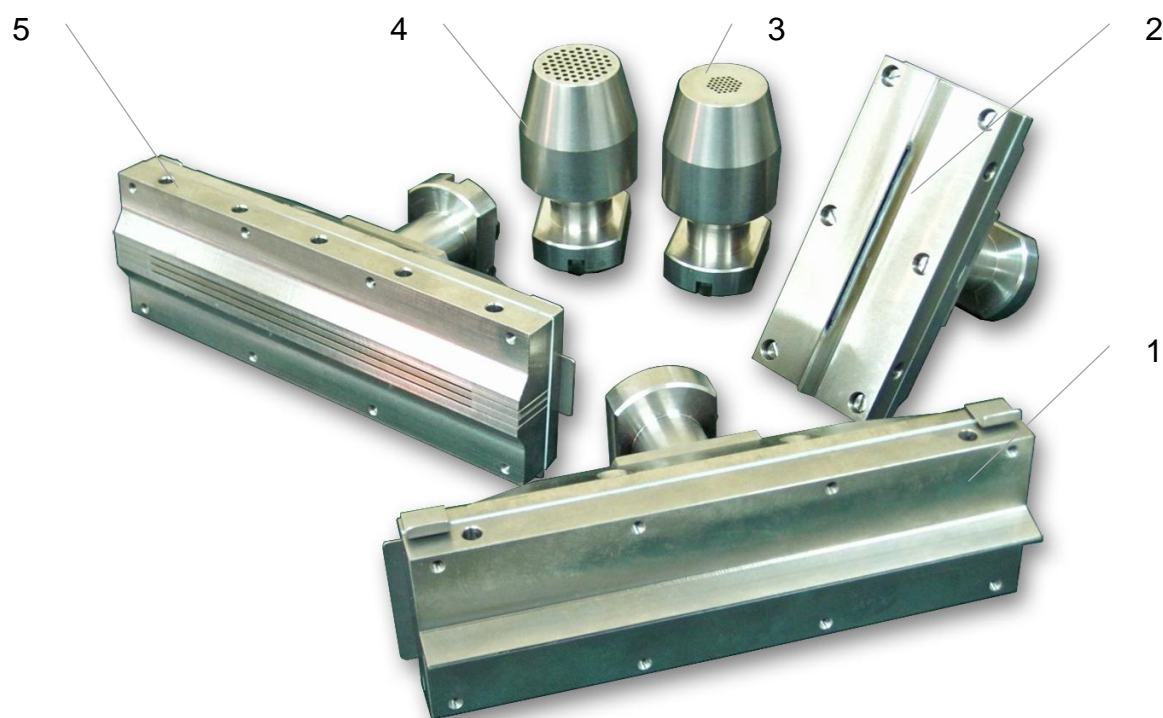


Рис. 16. Сменные горелки

Блок поджига пламени предназначен для поджига пламени факела горелки в автоматическом режиме по команде оператора из управляющей программы.

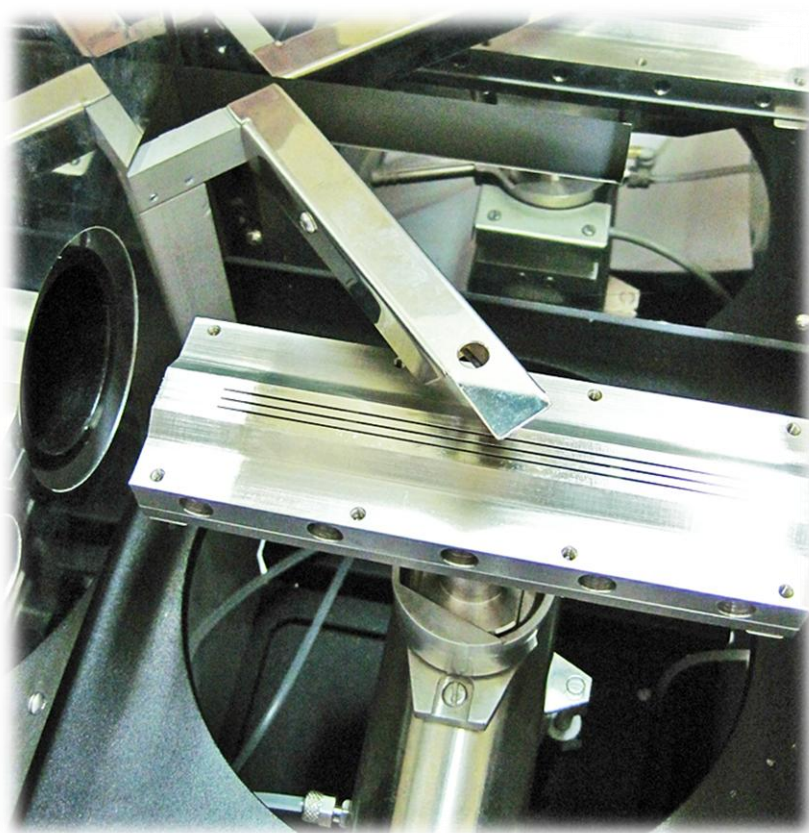


Рис. 17. Блок поджига пламени (спираль в рабочем положении)

Блок поджига выполнен в виде металлического рычага рис.17, на котором закреплена нихромовая спираль, предназначенная для зажигания факела горелки. Поворот рычага для перемещения спирали в область поджига газовой смеси осуществляется по команде оператора из управляющей программы в автоматическом режиме.

Блок регулировки давления распылителя (рис.18) предназначен для изменения и настройки расхода пробы через распылитель. Расход пробы регулируется путём изменения давления газа – окислителя поступающего в распылитель. Регулировка осуществляется дросселем 1, контроль давления выполняется по манометру 2.



Рис. 18 Блок регулировки давления распылителя

1.2.4.1. РАБОТА АТОМИЗАТОРА

При подготовке спектрометра к измерениям с помощью механизма перемещения (рис. 8, 9) устанавливается требуемое положение горелки по вертикали и по горизонтали. Изменение положения горелки по горизонтали осуществляется путём вращения ручки 1, а регулировка положения горелки по вертикали производится либо с помощью электропривода (вариант механизма перемещения рис. 8) управляемого по командам ПК, либо вращением ручки 10 (вариант механизма перемещения рис. 9). Вращение ручки по часовой стрелке приводит к перемещению горелки вверх, а против часовой стрелки – вниз. Параллельность щели горелки и оптической оси прибора обеспечивается конструкцией механизма крепления горелки рис. 12.

При работе спектрометра из газового блока в камеру смешения по трубкам, подключённым к штуцерам 7 и 8 (рис. 8, 9) поступает горючий газ и газ - окислитель. В камере эти газы смешиваются.

Анализируемый раствор через капиллярную трубку 1 (рис.14) попадает в распылитель 2 (рис. 8, 9), где превращается в мелкодисперсный аэрозоль. Через штуцер 4 (рис. 15) во внутреннюю полость корпуса распылителя из газового блока поступает сжатый газ - окислитель. Давление газа – окислителя на входе в распылитель регулируется дросселем 1 рис. 18, а его значение контролируется по манометру 2. Газ проходит через зазор между иглой 6 рис.15 и сводом капиллярного отверстия сопла 2.

Вследствие высокой скорости обтекания потоком газа - окислителя иглы в капиллярном отверстии образуется область пониженного давления (разрежения), что приводит к засасыванию раствора пробы через капиллярную трубку 5. При вытекании из канала иглы раствор захватывается потоком газа - окислителя, и дробится на капли при прохождении через сопло. Ударяясь о шарик – импактор 3 капли раствора со скоростью вытекающего потока дополнительно разбиваются, образуя аэрозоль.

Крупные капли аэрозоля оседают на деталях распылителя, внутренних стенках камеры, рассекателе 1 (рис.10) и через дренажный штуцер (рис.13) стекают по шлангу через гидрозатвор в сливную ёмкость. Количество аэрозоля попадающего в пламя горелки составляет примерно 15÷25 % от объёма потребляемой пробы. Т.е. при расходе 100 мл пробы в слив уйдёт примерно 80 мл.

Образовавшаяся в камере смесь аэрозоля, горючего газа и газа - окислителя попадает в горелку. Для обеспечения устойчивого горения пламени необходимо, чтобы расход горючего газа и газа - окислителя находился в строго определенных для каждого типа пламени пределах, зависящих от скорости горения смеси. При завышенных значениях расхода газов смеси пламя гаснет (происходит так называемое “сдувание пламени”). При заниженных значениях возможен “проскок” пламени внутрь горелки и камеры смешения.

Зажигание пламени осуществляется путём поворота рычага и подачи напряжения на спираль блока поджига пламени (рис. 17). Если в течение 6 секунд (*время поджига*), зажигания смеси не происходит, то подача горючего газа в горелку прекращается.

После поджига пламени состав горючей смеси изменяется, включается режим отжига. Увеличиваются расходы горючего газа и газа окислителя, что приводит к росту температуры пламени горелки. Повышенная температура при отжиге обеспечивает более полное сгорание органических веществ, которыми может быть загрязнена горелка.

По окончании отжига устанавливается номинальный расход газа, соответствующий установившемуся режиму горения. Регулировка расходов горючего газа и газа – окислителя производится по командам ПК в соответствии с программой управления работой газового блока.

Временной диапазон нахождения капель аэрозоля в пламени горелки – несколько миллисекунд. За это время происходит испарение растворителя, сгорание материала самой пробы, атомизация. В результате всех этих процессов в пламени образуется атомный пар анализируемого элемента.

1.2.5. ГАЗОВЫЙ БЛОК

Газовый блок предназначен для коммутации газовых потоков в атомизатор, регулировки необходимых расходов и поддержания рабочих давлений, а также контроля для обеспечения безопасной работы с горючими газами.

Газовый блок обеспечивает автоматическую подачу заданных расходов горючего газа и газа – окислителя в камеру смешения и горелку, газа – окислителя в распылитель, а также контроль входного давления и наличия пламени. Управление газовым блоком осуществляется в соответствии с программой управления по командам ПК, которые передаются исполнительным элементам газового блока через микроконтроллер, входящий в состав электронного блока спектрометра. Газовый блок состоит из газового модуля, датчика пламени и гидрозатвора.

Общий вид газового модуля показан на рис. 19.

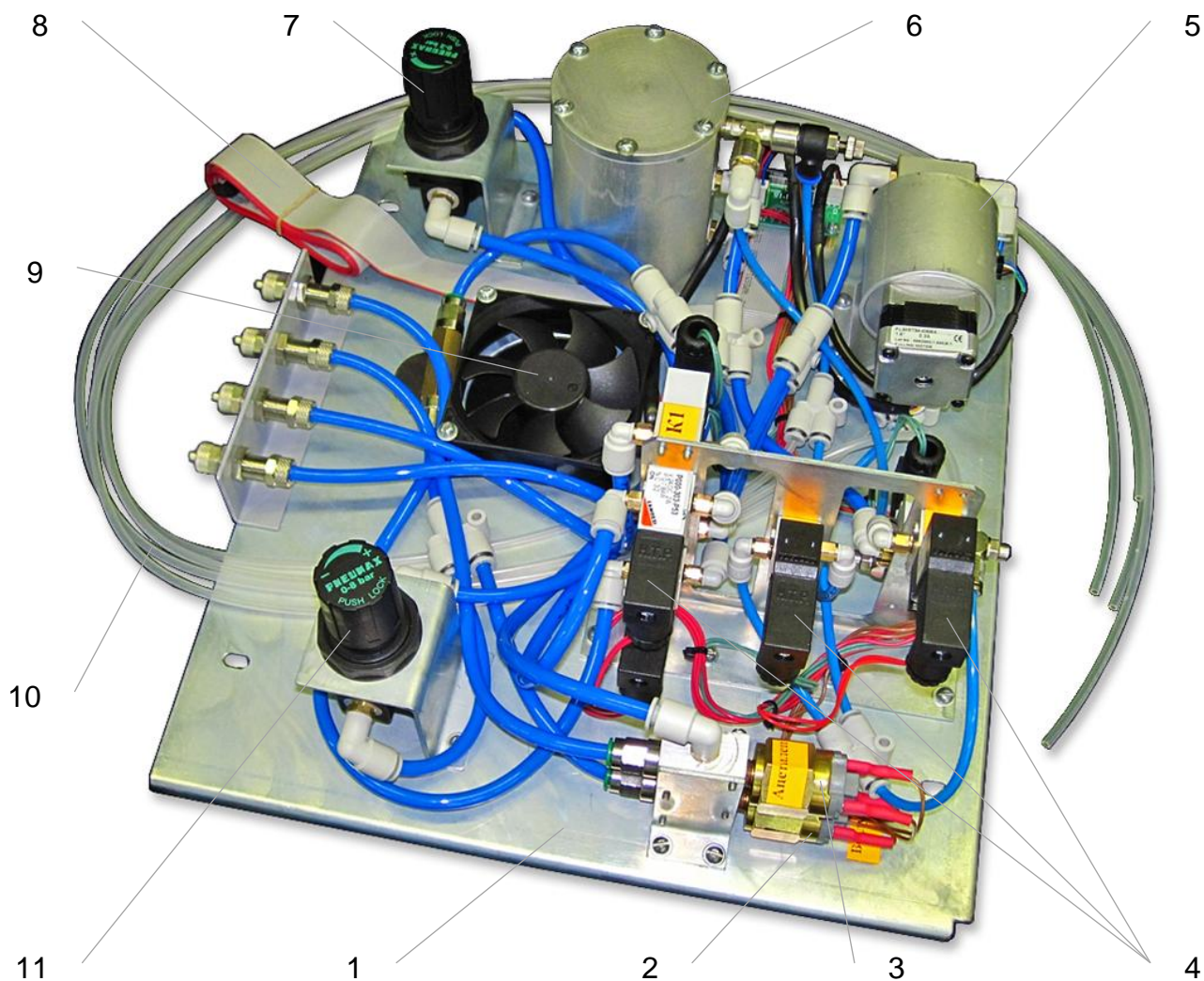


Рис. 19. Общий вид газового модуля

1. Плита основание;
2. Датчик давления воздуха (пневмореле);
3. Датчик давления ацетилена (пневмореле);
4. Электромагнитные клапаны;
5. Регулятор расхода газа;
6. Ресивер;
7. Регулятор давления ацетилена;
8. Шлейф управления блоком;
9. Вентилятор;
10. Выходные трубки;
11. Регулятор давления воздуха.

1.2.5.1. Работа газового блока

При **выключенном приборе** через нормально открытый клапан К2 (рис.20) воздух поступает в магистраль окислителей на обратный клапан ОК, пневмореле РД2 и регулятор давления КР2, после которого на ресивер РС. Из ресивера воздух подаётся на распылитель через блок регулировки давления (регулятор расхода) и в камеру смешения через нормально открытый клапан К8, дроссель ДР5, дроссель ДР6, нормально открытый клапан К9. Магистрали горючих газов перекрыты нормально закрытыми клапанами К3, К4. Постоянное включение воздушной магистрали позволяет просушить камеру смешения после проведения измерений, продуть остатки горючих газов и исключить попадание паров кислот и влаги в пневматическую схему газового модуля. Рабочее давление в магистрали окислителей должно быть в диапазоне $3,5 \div 5$ атм, при давлении менее 3,2 атм произвести поджиг пламени невозможно. Рабочее давление в магистрали ацетилена должно быть в диапазоне $1,4 \div 1,8$ атм, при давлении менее 1,2 атм произвести поджиг пламени ацетилен – воздух невозможно.

Процесс поджига горелки разбит на три этапа: **поджиг, отжиг, стабилизация**

ПОДЖИГ При подаче команды «ПОДЖЕЧЬ» в зависимости от выбранной горючей смеси открывается клапан К3 (ПРОПАН) или К4 (АЦЕТИЛЕН) и газ поступает на регулятор расхода ДР1, с выхода которого подаётся в камеру смешения. Расход газа определяется выбранной методикой или оператором по команде управляющей программы. Одновременно закрываются клапаны К9, К8, открывается клапан К5 и через дроссель ДР3 воздух поступает на пневмопривод Р1, который производит поворот рычага блока поджига для перемещения спирали к щели горелки. Спираль накаляется и поступивший в горелку горючий газ воспламеняется. При появлении сигнала с датчика о наличии пламени клапан К5 закрывается, и спираль отводится от горелки.

ОТЖИГ В режиме отжига в камеру смешения автоматически подаётся повышенное количество горючего газа и воздуха. Открывается клапан К8, увеличивая расход воздуха, также возрастает расход газа, протекающего через ДР1.

ПРИМЕЧАНИЕ: **Повышенный расход воздуха используется для продува щелей горелки и её ускоренного разогрева. Во время проведения измерений возможность включения повышенного расхода воздуха (дополнительный окислитель) позволяет снизить чувствительность прибора, а также увеличить температуру прогрева кварцевой кюветы воздушно – пропановым пламенем при использовании гибридного генератора.**

СТАБИЛИЗАЦИЯ В режиме стабилизации расходы горючего газа и газа - окислителя устанавливаются в номинальные значения необходимые для проведения анализа. Клапан К8 закрывается и регулятором ДР1 устанавливается необходимый расход.

При подаче команды «ПОГАСИТЬ» происходит отключение газовых магистралей (клапан К3 или К4) и включение режима, соответствующего состоянию выключенного прибора.

При работе с горючей смесью ацетилен – закись азота процедура поджига пламени отличается. Вначале производится поджиг пламени ацетилен – воздух, а после выполнения этапа **ОТЖИГ** клапан К2 закрывается, а клапан К1 открывается, тем самым подключая магистраль закись азота к пневматической схеме газового модуля.

Гашение пламени ацетилен – закись азота происходит в обратном порядке – клапан К2 открывается, клапан К1 закрывается, в пневматической схеме газового модуля происходит замещение закиси азота воздухом, а выключение горелки выполняется на смеси ацетилен – воздух.

Условия поджига пламени горелки. Для обеспечения безопасности работы с горючими газами и корректности выполнения команд газовой автоматики модуля необходимо соблюдение следующих условий:

1. Наличие давления в магистрали окислителя – не менее 3,4 атм;
2. Наличие давления в магистрали ацетилена (при условии работы с газовой смесью ацетилен – воздух) – не менее 1,4 атм;
3. Наличие горелки соответствующей используемой газовой смеси;
4. Наличие воды в гидрозатворе;
5. Правильность установки расходов горючего газа на этапах поджига.

При несоблюдении выше перечисленных условий управляющая программа выводит на экран монитора соответствующее сообщение о причине блокировки процедуры поджига пламени. Состояние сигналов с датчиков газового модуля выводится в окне панели диагностики управляющей программы.

1.2.5.2. Работа газового блока в аварийных ситуациях

Аварийное гашение пламени горелки проводится при падении давления воздуха, закиси азота или ацетилена ниже минимально допустимых значений, при «срыве» факела горелки, а также при отсутствии воды в гидрозатворе. Все аварийные ситуации гашения пламени сопровождаются соответствующими сообщениями на экране монитора.

Пламя пропан – воздух. Осуществляется контроль наличия воздуха датчиком давления РД2. При падении давления в магистрали ниже 3,2 атм происходит гашение пламени, клапан К3 закрывается, К8, К9 открываются, в камеру смешения подаётся воздух из ресивера РС.

Пламя ацетилен – воздух. Осуществляется контроль наличия воздуха датчиком давления РД2 и ацетилена датчиком давления РД1. При падении давления в магистрали воздуха ниже 3,2 атм или в магистрали ацетилена ниже 1,2 атм происходит гашение пламени, клапан К4 закрывается, К8, К9 открываются, подаётся воздух из ресивера РС.

Пламя ацетилен – закись азота. Осуществляется контроль наличия закиси азота датчиком давления РД2 и ацетилена датчиком давления РД1. При падении давления в магистрали закиси азота ниже 3,2 атм или в магистрали ацетилена ниже 1,2 атм происходит переключение магистрали окислителей на воздух и гашение пламени, клапана К1, К4 закрываются, К2, К8, К9 открываются, в камеру смешения подаётся воздух из ресивера РС. При отсутствии давления в воздушной магистрали гашение пламени производится без переключения окислителей.

При падении уровня воды в гидрозатворе ниже допустимого предела происходит гашение пламени в соответствии с выбранной газовой смесью.

При «срыве» факела горелки по сигналу датчика пламени происходит гашение пламени в соответствии с выбранной газовой смесью.

1.2.5.3. Устройство и работа гидрозатвора

Гидрозатвор позволяет исключить уравнивание давлений окружающей среды и внутренней полости камеры смешения. Повышенное давление газов в камере смешения уменьшает вероятность «проскока» пламени во внутреннюю полость горелки и обеспечивает стабильное горение факела горелки. Общий вид гидрозатвора показан на рис. 21.



Рис. 21. Гидрозатвор

1. Разъём подключения гидрозатвора;
2. Основание гидрозатвора;
3. Сливной шланг;
4. Корпус гидрозатвора;
5. Сливная ёмкость.

В корпусе 4 рис.21 находится безконтактный датчик, который выдаёт сигнал при отсутствии или снижении уровня жидкости, состояние датчика выводится программой управления на экран монитора. При попытке произвести поджиг пламени без жидкости в гидрозатворе выводится предупреждающее сообщение.

1.2.6. ЭЛЕКТРОННЫЙ БЛОК

Электронный блок предназначен для управления и согласования работы всех электронных узлов и элементов спектрометра, а также для обеспечения взаимодействия прибора с персональным компьютером. Электронная схема выполнена на печатной плате, расположенной в блоке 4 рис. 2 корпуса прибора. В этом же блоке находится схема электропитания спектрометра.

Структурная схема электронного блока приведена на рис. 22.

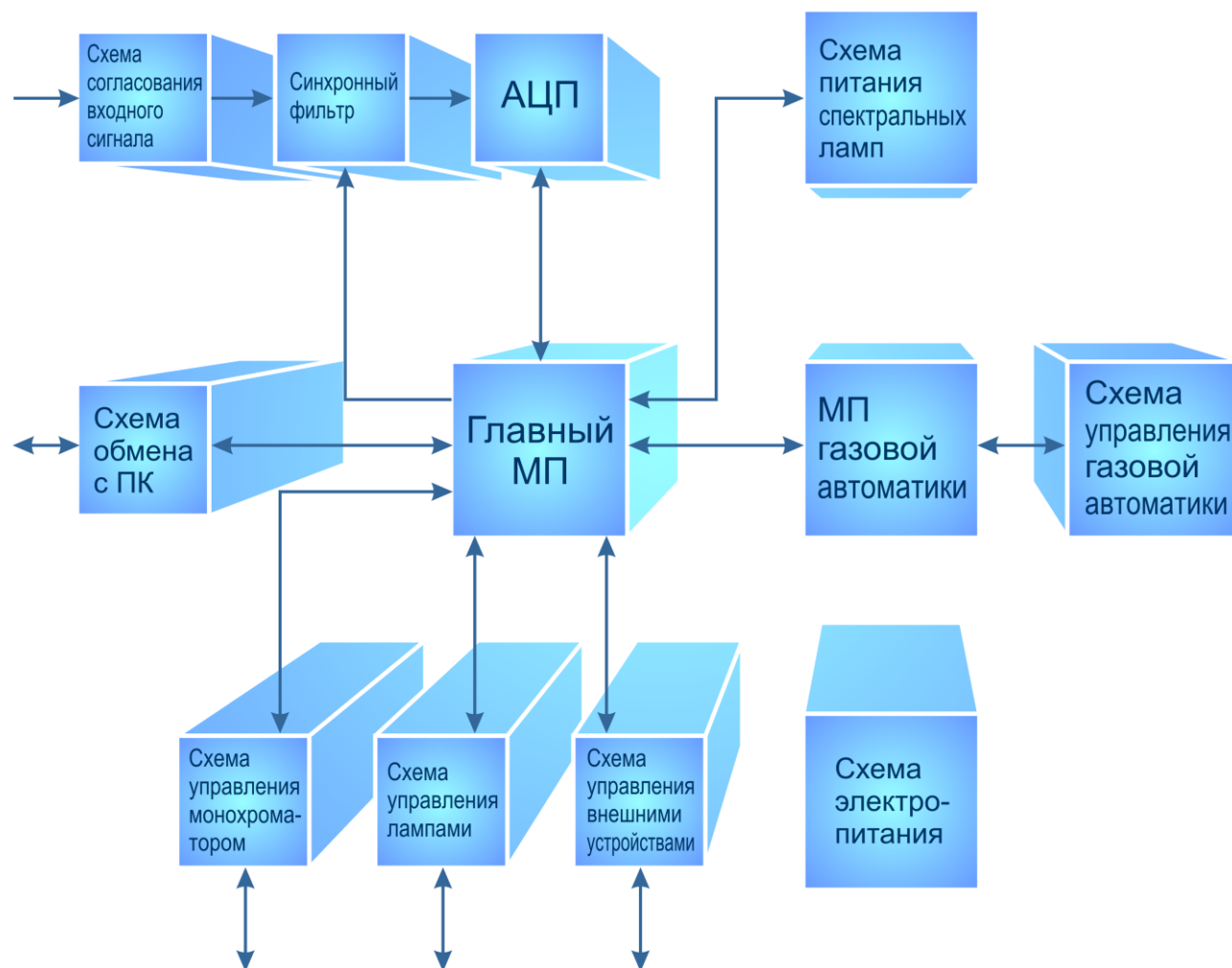


Рис. 22. Структурная схема электронного блока

Основу электронного блока составляют два микропроцессора. Главный микропроцессор осуществляет управление преобразованием входного сигнала и взаимодействие спектрометра с персональным компьютером. Микропроцессор газовой автоматики осуществляет контроль состояния датчиков и управление элементами газовой схемы прибора.

Свет, попавший на чувствительный слой фотоприёмника, преобразуется в электрический сигнал, величина которого регулируется схемой согласования входного сигнала рис. 22.

Далее сигнал необходимого уровня поступает на синхронный фильтр, где происходит фильтрация высокочастотных шумов и разделение сигнала по трём каналам (ЛПК, D₂ и фон постоянной засветки). После чего, в соответствии с синхроимпульсами главного микропроцессора, происходит преобразование аналогового сигнала в цифровой код, который через схему обмена с ПК передаётся на дальнейшую обработку в системный блок компьютера.

Питание спектральных ламп построено по схеме стабилизатора тока, что позволяет получить световой поток без существенного дрейфа интенсивности излучения. Включение ламп ЛПК и D₂ синхронизировано по времени..

Схема управления внешними устройствами позволяет реализовать работу спектрометра с приставками ГРГ и БПИ, а также с устройством ввода образца (автосэмплер).

Схема управления газовой автоматикой позволяет производить включение электромагнитных клапанов, осуществлять контроль состояния датчиков давления, наличия пламени, горелки и готовности гидрозатвора, а также управление двигателем регулятора расхода горючих газов.

Электропитание электронных схем блока осуществляется стабилизированным напряжением ± 5 В постоянного тока, газовой автоматики +24 В. Питание внешних устройств нестабилизированное напряжение +12 В постоянного тока, ламп с полым катодом +700 В.

Общая схема соединений спектрометра показана на рис. 23.

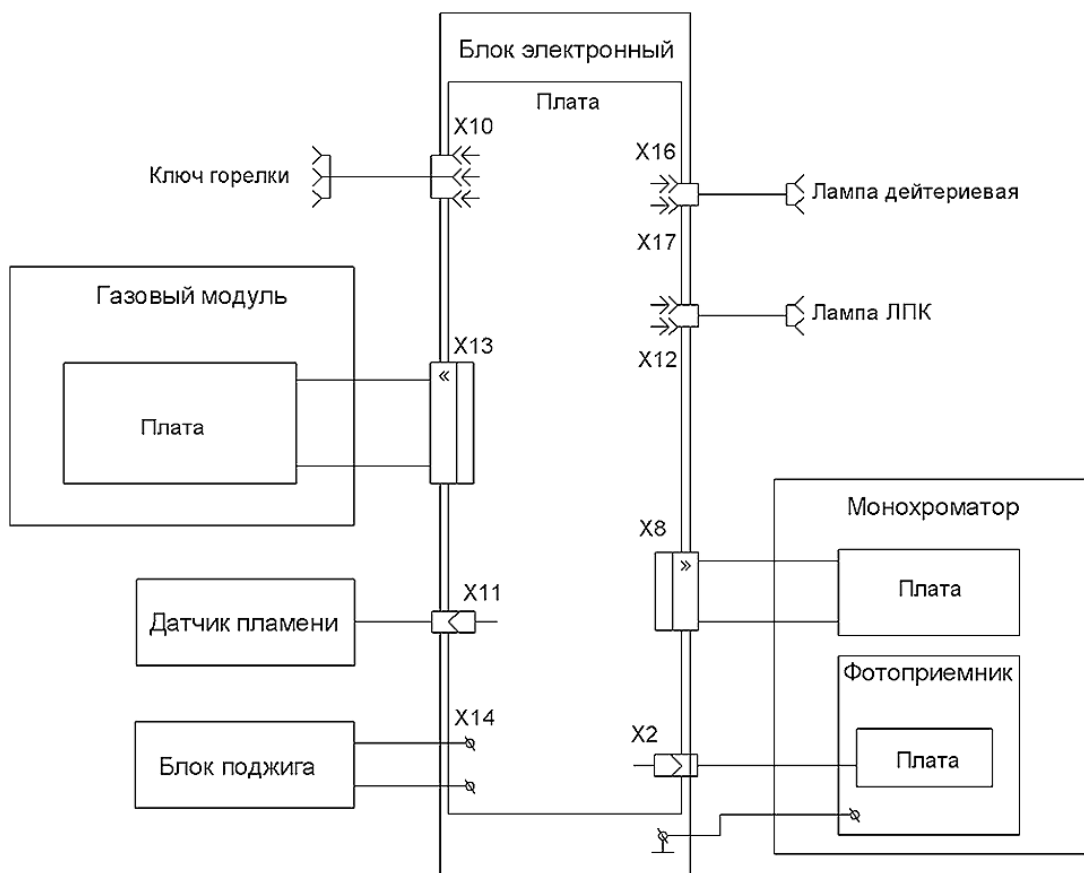


Рис. 23. Общая схема соединений спектрометра

1.2.7. ПРОГРАММНОЕ ОБЕСПЕЧЕНИЕ

Программное обеспечение (ПО) предназначено для всесторонней поддержки работы атомно-абсорбционного спектрометра «КВАНТ–2А» с ПК путём выполнения следующих основных функций:

- управления спектрометром;
- получения в реальном времени информации о состоянии прибора;
- приёма, обработки и хранения результатов измерений;
- формирования протоколов и вывода результатов на печать.

В основу построения ПО положено понятие методики. При этом под методикой понимается набор параметров, характеризующих прибор в процессе анализа и сам анализ. Эти параметры подбираются или задаются при создании методики и в дальнейшем, при выборе данной методики, загружаются автоматически. ПО даёт возможность корректировать параметры прибора, загруженные из методики, а также производить редактирование ранее созданной методики. При этом можно наблюдать аналитический сигнал в реальном времени как в графической, так и в цифровой форме. ПО осуществляет контроль значений параметров, устанавливаемых пользователем для ввода в прибор и предупреждает пользователя, если он пытается ввести аналитически некорректные значения параметров. Кроме того, ПО блокирует ввод недопустимых значений, т.е. таких, которые могут привести к повреждению спектрометра.

Программа поддерживает все необходимые операции, связанные с приёмом и обработкой данных: – цифровую фильтрацию данных, вычисление аналитического сигнала, подбор калибровочных зависимостей по методу наименьших квадратов, расчёт концентраций, уточнение калибровочной зависимости по одному стандарту, статистическую обработку результатов, полученных в серии параллельных определений.

Результаты ранее проведённых измерений хранятся в базе данных и выводятся в виде сводной таблицы, каждая запись (строка) которой соответствует одному проанализированному образцу. Из сводной таблицы можно создавать выборки результатов по совокупности определенных признаков (элемент, дата измерения и т.п.) и на основе этих выборок формировать и выводить на печать протоколы. Кроме того, программа поддерживает экспорт результатов из сводной таблицы в Excel.

Программа предназначена для работы с операционной системой Windows XP, Windows Vista, Windows 7, а её пользовательский интерфейс поддерживает стандартные возможности, принятые для Windows приложений.

С программой поставляется Руководство пользователя программного обеспечения (РП ПО), содержащее подробное описание программы и рекомендации по её использованию.

2. ПОРЯДОК УСТАНОВКИ СПЕКТРОМЕТРА

2.1. ТРЕБОВАНИЯ К ПОМЕЩЕНИЮ

- 2.1.1. Прибор следует устанавливать в **закрытом, отапливаемом, сухом, проветриваемом помещении, вдали от нагревательных устройств и источников резких потоков воздуха** (кондиционеры, вентиляторы, двери, форточки).
- 2.1.2. Помещение, в котором установлен прибор, должно иметь площадь **не менее 10 м²** и объём **не менее 30 м³** из расчёта на одно рабочее место.
- 2.1.3. Помещение должно быть обеспечено **вытяжной вентиляцией**. Над горелкой устанавливается металлический зонтик, подключённый к системе принудительной вытяжной вентиляции с расходом воздуха $5 \div 10$ м³/мин. Расположение зонтика относительно спектрометра показано на рис.36. зонтик должен быть снабжён регулируемым шибером.
- 2.1.4. Помещение следует выбирать, исходя из требований минимального уровня запыленности и задымлённости, так как взвешенные частицы пыли и дыма вызывают трудноконтролируемые неселективные помехи, обусловленные рассеянием света. Наличие пыли в помещении приводит со временем к ухудшению пропускания и увеличению рассеяния оптическими элементами прибора. Городская пыль является источником загрязнений при анализе тяжёлых металлов и элементов щелочной группы.
- 2.1.5. Покрытие пола, потолка, стен должно соответствовать требованиям технологической гигиены и не накапливать пыль и влагу.
- 2.1.6. Воздух в помещении **не должен содержать пары химически активных веществ** (особенно соляной и серной кислот) и **органических растворителей** в количествах, превышающих установленные санитарные нормы.
- 2.1.7. Не следует располагать спектрометр вблизи оборудования, являющегося источником вибрации и электромагнитных помех.
- 2.1.8. Желательно устанавливать спектрометр в помещении, где располагается рабочее место химика – аналитика, оснащённое раковиной и канализационным сливом.

2.2. ОРГАНИЗАЦИЯ РАБОЧЕГО МЕСТА

- 2.2.1. Установка спектрометра должна производиться на столе, имеющем жёсткую конструкцию.

Минимальные размеры столешницы	1200 × 730 мм
Высота над уровнем пола	700 × 800 мм

- 2.2.2. Стол со спектрометром должен располагаться на расстоянии $400 \div 600$ мм от стены для обеспечения технического обслуживания, прокладки технологических магистралей и ремонта оборудования.

2.2.3. Персональный компьютер удобнее расположить справа от спектрометра, на отдельном столе рис. 24.

2.2.4. В столешнице должно быть просверлено отверстие диаметром $20 \div 25$ мм для вывода дренажного шланга.

ВНИМАНИЕ! Запрещается располагать сливную ёмкость в закрытых объёмах (например, в ящике стола), для исключения возможности скопления взрывоопасных компонентов горючих смесей при отсутствии воды в гидрозатворе

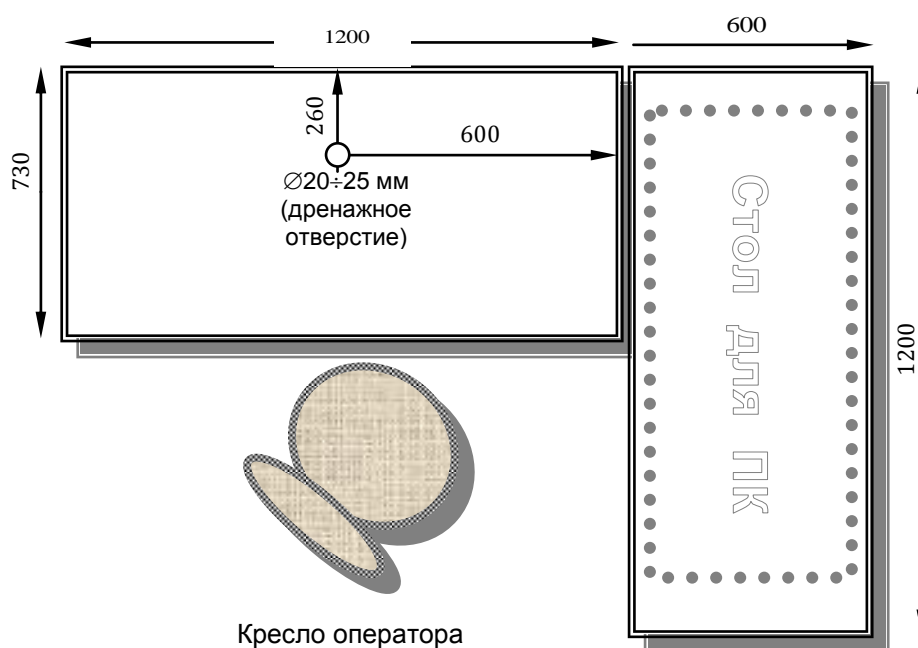


Рис. 24 Организация рабочего места

2.2.5. На расстоянии не более 1 м от прибора должны быть установлены:

- шина заземления с сопротивлением не более 4 Ом;
- 2 – 3 розетки с заземляющими контактами, подключённые к электрической сети однофазного переменного тока (220 В, 50 Гц) Заземляющие контакты розеток должны быть выведены на контур заземления. **Подключение заземляющего контакта на нулевой провод не допускается.**

2.2.6. К фазе, питающей спектрометр и ПК, не должны быть подключены мощные потребители – насосы, компрессоры, электродвигатели, мощные муфельные и прочие печи, сварочные аппараты и т. п.

2.3. ОРГАНИЗАЦИЯ ГАЗОСНАБЖЕНИЯ

2.3.1. К рабочему месту должны быть подведены сжатые газы, необходимое число которых определяется используемым типом пламени.

Для увеличения ресурса работы спектрометра, снижения требований к техническим характеристикам сжатых газов и газовых магистралей рекомендуется при эксплуатации спектрометра использовать блок подготовки газов (БПГ). Вариант БПГ (**поставляется отдельно**) выбирается в зависимости от используемых сжатых газов. Для размещения БПГ должно быть предусмотрено место на стене с размерами 600 × 600 мм, на расстоянии 1÷2 м. от спектрометра и на высоте 1÷1,8 м. Варианты блоков подготовки газов показаны на рис. 25 ÷ 27.

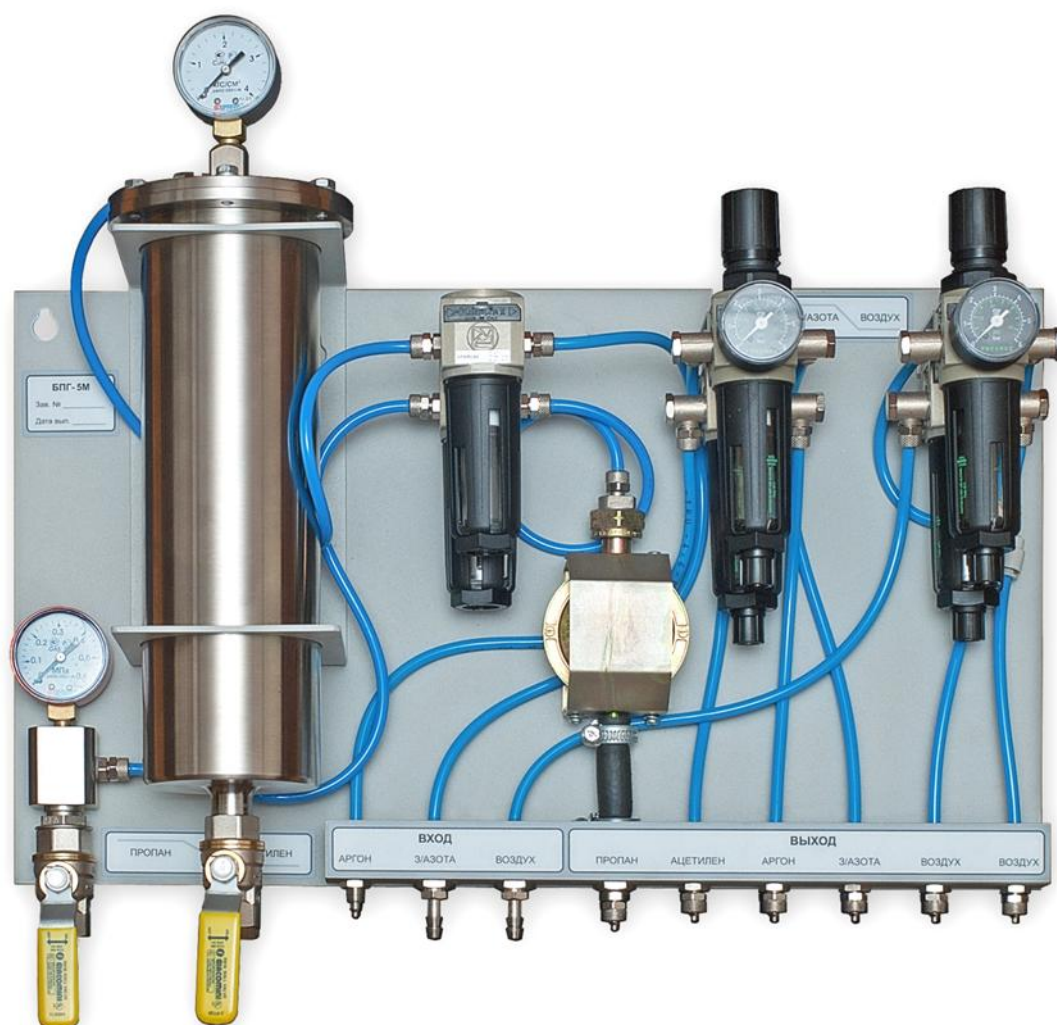


Рис. 25. Блок подготовки газов универсальный для подключения всех видов используемых газов

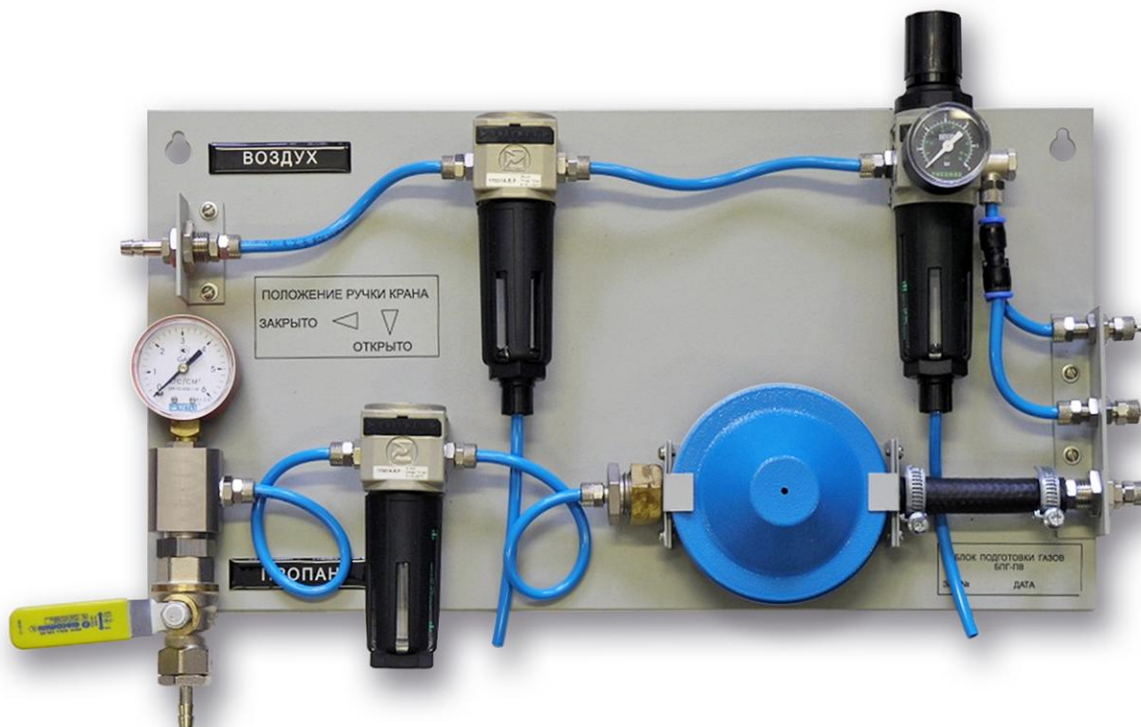


Рис. 26. Блок подготовки газов пропан – воздух



Рис. 27. Блок подготовки газов ацетилен - воздух

- 2.3.2.** Баллоны со сжатыми газами должны быть установлены в отдельном нерабочем помещении или за пределами здания в закрытых металлических шкафах с соблюдением «Правил устройства и безопасной эксплуатации сосудов, работающих под давлением» (постановление Госгортехнадзора России № 91 от 11.06.2003 г.).
- 2.3.3.** Помещения, используемые для установки спектрометра и размещения баллонов, а также газовые магистрали, должны быть приняты пожарной инспекцией и Госгортехнадзором

ВНИМАНИЕ!

- Баллоны с ацетиленом и сжиженными газами (закись азота и пропан-бутановая смесь) должны устанавливаться только в вертикальном положении.
 - За пределами здания и в не отапливаемых помещениях допускается устанавливать только ацетиленовые баллоны или баллоны с пропан-бутановой смесью, снабженные вентильным запорным устройством и баллонным редуктором типа «БПО 5-4».
 - Пропановые баллоны с вентильным запорным устройством и редуктором типа «БПО 5-4» допускается использовать только совместно с блоком подготовки газов (например, «БПГ ПВ» или «БПГ 5М»), установленном рядом со спектрометром и имеющем в своем составе редуктор, понижающий давление пропана до $0,002 \div 0,004$ МПа.
- 2.3.4.** Компрессорная установка для получения сжатого воздуха должна быть расположена на расстоянии не менее 5 м от прибора. При этом компрессорную установку, являющуюся источником шума и вибраций, желательно разместить в отдельном помещении. Компрессорная установка должна иметь в своем составе ресивер вместимостью не менее 20 л. и регулируемый газовый редуктор. Максимальная производительность должна быть не менее 105 л/мин, производительность при противодавлении в ресивере 0,6 МПа должна быть не менее 45 л/мин.
- Допускается использование сжатого воздуха компрессорных станций с давлением на выходе $0,45 \div 0,6$ МПа. При этом на выходе воздушной магистрали перед спектрометром должны быть установлены запорное устройство и ресивер с устройством для удаления конденсата и масляных паров.
- 2.3.5.** На баллонах с газами должны быть установлены исправные редукторы давления с поверенными манометрами.

Рекомендуется использование следующих баллонных редукторов:



Рис. 28. Редуктор «БАО 5-4» – для ацетиленового баллона



Рис. 29. Редуктор «БПО 5-4» – для пропанового баллона с вентильным запорным устройством (может использоваться только с блоком подготовки газов)



Рис. 30. Редуктор «РДСГ-1-1,2» – для пропанового баллона с вентильным запорным устройством, если он используется без блока подготовки газов



Рис. 31. Редуктор «РДСГ-2-1,2» – для пропанового баллона с клапанным запорным устройством (используется только без блока подготовки газов);



Рис. 32. Редуктор «БКО-50-4» – для аргонового баллона



Рис. 33. Редуктор «РЗАО-10-1» – для баллона с закисью азота

Кроме того на баллонах с закисью азота возможно использование редуктора БКО-50-4, снабженного специальным штуцером с левосторонней резьбой (ГКНЖ 30.03.002 входит в состав ЗИП) и устройством для подогрева корпуса редуктора рис. 35.

Допускается использование аналогичных **редукторов импортного производства.**

2.3.6. Сжатые газы, используемые в работе спектрометра, должны соответствовать следующим техническим характеристикам:

- **Ацетилен растворенный** технической марки А или В по ГОСТ 5457-75 в стальных баллонах, 40 л, ТУ 6-21-38-94 или ТУ 1412-006-00204760-2005. При работе без блока подготовки газов допускается применение ацетилена только марки А. Номинальное давление газа в баллоне 1,9 МПа при 20°C, остаточное давление, при котором допускается эксплуатация, не менее 0,5 МПа;
- **Пропан-бутановая смесь** в стальных баллонах (50 л, 27 л, 12 л, 5 л) бытового назначения для сжиженных углеводородных газов типа 3-50 ГОСТ 15860 с клапанным или вентильным запорным устройством. Номинальное давление газа в баллоне 1,1 МПа при 20°C;

- **Закись азота** (сжиженный газ) в стальных баллонах, 10 л, ГОСТ 949-73, код по квалификационной системе ВОЗ(АТС) N01AX13. Номинальное давление газа в баллоне 5,1 МПа при 20°C;
- **Аргон газообразный**, технический, высший сорт по ГОСТ 10157 или ВЧ (ТУ 6-21-12-94) в стальных баллонах, 40 л, ГОСТ 949-73. Номинальное давление газа в баллоне 15 МПа при 20°C, остаточное давление, при котором допускается эксплуатация 2 МПа.
- **Сжатый воздух** на входе БПГ и установки для его получения должны удовлетворять требованиям п.2.3.4 данного Руководства. Сжатый воздух на входе в спектрометр должен соответствовать классу загрязненности не выше 3 по ГОСТ 17433. Изменение давления на входе в спектрометр в процессе работы не должно превышать $\pm 10\%$ относительно установленного значения.

2.3.7. Магистрали, по которым сжатые газы поступают к спектрометру, должны удовлетворять следующим техническим требованиям:

Газовые магистрали, выходящие за пределы помещения, в котором установлен спектрометр, должны быть выполнены из стальных нержавеющей труб, или с помощью полипропиленовой трубки, проложенной для защиты от механических и тепловых воздействий внутри стальных труб большего диаметра. Для подводки сжатого воздуха кроме того могут быть использованы резиновые газовые рукава класса III, ГОСТ 9356-75, или трубки из других полимерных материалов с техническими характеристиками, рассчитанными на максимальное рабочее давление не менее 2 МПа.

Внутренний диаметр труб для подводки сжатого воздуха должен быть не менее 7 мм, а для подводки других газов $6 \div 9$ мм.

ВНИМАНИЕ! В трубопроводах закиси азота, а также на стыках линии, не должно быть следов масел или смазок;
В магистрали ацетилена не допускается использование элементов из медных (с содержанием меди 60% и более) и серебряных сплавов.

2.3.8. Подключение газовых магистралей к редукторам газовых баллонов должно быть выполнено с помощью газовых рукавов класса III, а для горючих газов – класса III или I, ГОСТ 9356-75.

Если в состав спектрометра входит генератор ртутно-гидридный (ГРГ), то подключение генератора к редуктору аргонового баллона, расположенного в том же помещении, производится с помощью газового комплекта, входящего в комплект поставки.

2.3.9. Подключение газовых магистралей (кроме аргоновой) к БПГ выполняется с помощью газовых рукавов III – 9 - 2, ГОСТ 9356-75. На концах газовых магистралей в этом случае должны быть либо установлены штуцеры (диаметр $10 \div 12$ мм) для подключения газовых рукавов, либо сами концы магистралей должны быть выполнены в виде указанных газовых рукавов достаточной для подключения длины.

Штуцеры на концах газовых магистралей должны быть расположены на расстоянии $0,5 \div 0,7$ м. от левого края БПГ. Подключение БПГ к спектрометру и к штуцерам газовых магистралей, а также подключение спектрометра к редуктору РДСГ пропанового баллона (5л) выполняется с помощью набора газовых трубок, входящих в состав БПГ.

- 2.3.10.** Подводка газов к спектрометру без использования БПГ выполняется с помощью газовых трубок ТРУ (ТРЕ) 4×6 длиной $1,5 \div 2$ м, или аналогичных с теми же характеристиками, рассчитанными на максимальное рабочее давление не менее 1 МПа. Газовые магистрали в этом случае должны заканчиваться вблизи ($0,5-1,0$ м) от правой задней стенки спектрометра газовыми рукавами III-9-2, III-8-2, ГОСТ 9356-75. Соединения газовых трубок ТРУ (ТРЕ) 4×6 с газовыми рукавами выполняется с помощью переходных штуцеров ГКНЖ 01.02.100 и винтовых хомутов 1/2" рис. 34.



Рис. 34. Винтовые хомуты фирмы NORMA

- 2.3.11.** Все газовые магистрали должны быть очищены продувкой сжатым воздухом и опрессованы. Магистрали горючих газов, выходящие за пределы здания, при работе без БПГ должны быть оснащены запорными устройствами, расположенными на расстоянии $1 \div 3$ м от спектрометра.
- 2.3.12.** Баллон с закисью азота должен находиться только в вертикальном положении. При работе необходимо подогревать редуктор, установленный на этом баллоне, или использовать специальный редуктор с радиатором. Для подогрева редуктора возможно использование малогабаритного тепловентилятора мощностью $1 \div 2$ кВт, рис. 35. Отсутствие подогрева при длительной работе с закисью азота способствует обмерзанию выходного штуцера редуктора, что приводит к ухудшению стехиометрии пламени или его гашению.



Рис.35. Подогрев редуктора при работе с закисью азота

2.3.13. Диапазоны рабочих давлений в газовых магистралях (МПа) показаны в таблице 5.

Таблица 5

Газ	Давление на входе в БПГ	Давление на выходе БПГ	Давление на входе в спектрометр при работе без БПГ
Сжатый воздух	0,45 ÷ 0,6	0,38 ÷ 0,42,	0,38 ÷ 0,55
Ацетилен	0,14 ÷ 0,18	0,14 ÷ 0,18	0,14 ÷ 0,18
Пропан – бутановая смесь	0,08 ÷ 0,12	0,002 ÷ 0,004	0,002 ÷ 0,004
Закись азота	0,5 ÷ 0,6	0,40 ÷ 0,42	0,40 ÷ 0,45
Аргон	0,30 ÷ 0,45	0,30 ÷ 0,45	0,30 ÷ 0,45

Взаимное расположение элементов системы газоснабжения прибора и подключение к газовым магистралям показано на рис. 36.

2.4. УСТАНОВКА СПЕКТРОМЕТРА НА РАБОЧЕЕ МЕСТО

- 2.4.1. Спектрометр поместить на рабочий стол и, регулируя высоту ножек, установить в устойчивое горизонтальное положение.
- 2.4.2. Заземляющий провод присоединить к клемме, расположенной на задней стенке спектрометра.
- 2.4.3. Произвести сборку и установить под рабочим столом гидрозатвор. На дренажный штуцер камеры смешения рис. 13 надеть шланг из комплекта поставки, а другой конец соединить со штуцером сливного шланга гидрозатвора рис. 21. Подключить кабель гидрозатвора к разъёму 5 рис. 4. Заполнить гидрозатвор водой. Для этого снять горелку и в выходное отверстие камеры смешения аккуратно вылить 100 мл дистиллированной воды.
- 2.4.4. Установить столик 11 и защитный кожух 12 рис. 3.
- 2.4.5. Смонтировать и подключить к спектрометру блок подготовки газов в соответствии с рекомендациями Руководства по эксплуатации. Соединить входные штуцера блока с редукторами соответствующих газовых баллонов. Соединить с помощью трубок, входящих в комплект монтажных частей блока, выходные штуцера блока подготовки газов с соответствующими входными штуцерами "пропан", "ацетилен", "закись азота" и "воздух", панели подключения газовых магистралей 1 рис. 4.
- 2.4.6. Подключить интерфейсный кабель к спектрометру разъём 6 рис. 4 и к системному блоку ПК разъём USB 2.0.
- 2.4.7. Подключить к сети 220 В фильтр – удлинитель (типа «ПИЛОТ»). Подключить сетевые кабели спектрометра, системного блока персонального компьютера, монитора и принтера к розеткам удлинителя.
- 2.4.8. Установить программное обеспечение на ПК.

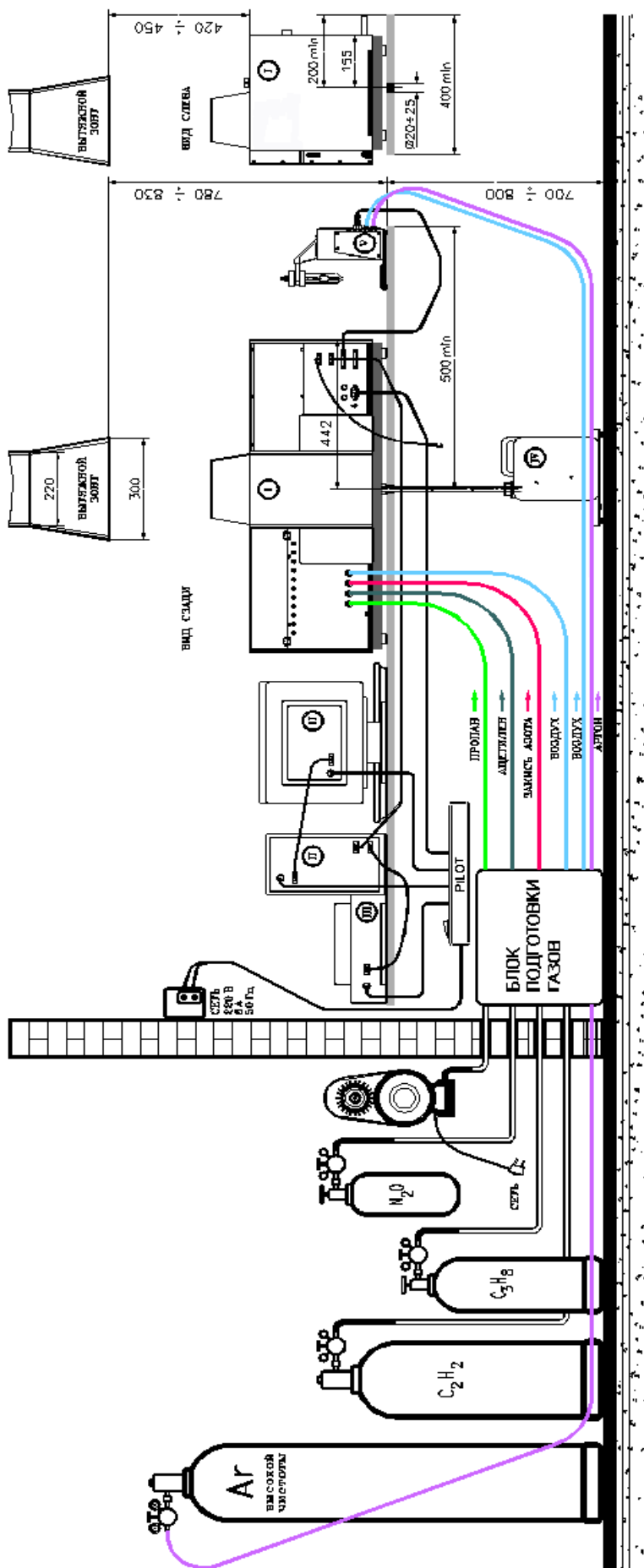


Рис. 36. Схема подключения спектрометра «КВАНТ-2»

- I – ААС «КВАНТ-2»;
- II – персональный компьютер;
- III – принтер;
- IV – гидрозатвор;
- V – ртутно-гидридный генератор

3. ИСПОЛЬЗОВАНИЕ ПО НАЗНАЧЕНИЮ

3.1. ЭКСПЛУАТАЦИОННЫЕ ОГРАНИЧЕНИЯ

При использовании спектрометра необходимо обращать особое внимание на перечисленные в данном пункте технические характеристики, несоблюдение которых недопустимо по условиям безопасности, либо может привести к выходу из строя спектрометра или отдельных его частей.

3.1.1. ДАВЛЕНИЕ ГОРЮЧИХ ГАЗОВ И ГАЗОВ - ОКИСЛИТЕЛЕЙ

Давление воздуха в магистрали на входе в блок подготовки газов (БПГ) должно быть в диапазоне **0,4 ÷ 0,6 МПа (4 ÷ 6 атм)**. Давление контролируется манометром в воздушной магистрали или на выходе из ресивера компрессора. Давление сжатого воздуха на выходе БПГ устанавливается регулятором давления «воздух» равным **0,4±0,02 МПа (4,0±0,2 атм)**.

При работе с пламенем ацетилен-закись азота **давление закиси азота** на входе в БПГ должно быть в диапазоне **0,5 ÷ 0,6 МПа (5,0 ÷ 6,0 атм)**, контролируется манометром магистрали на баллонном редукторе. Давление закиси азота на выходе БПГ устанавливается регулятором давления «закись азота» равным **0,44±0,02 МПа (4,4±0,2 атм)**.

При работе с пламенем “ацетилен – воздух” или “ацетилен – закись азота” **давление ацетилена** в баллоне должно быть **не менее 0,5 МПа (5 атм)**, контролируется манометром на баллоне. При более низких давлениях значительного уровня достигает содержание паров ацетона в ацетилене, оказывающих агрессивное воздействие на фильтр и элементы газовой автоматики. На входе в блок подготовки газов давление ацетилена должно быть в диапазоне **0,14 ÷ 0,18 МПа (1,4 ÷ 1,8 атм)**, контролируется манометром на редукторе баллона или на фильтре ацетилена БПГ.

Давление пропана на входе в БПГ не должно превышать **0,12 МПа (1,2 атм)**.

При работе без БПГ газы, подаваемые в спектрометр и ртутно – гидридный генератор, не должны содержать частиц аэрозолей размером более 5 мкм. Изменение давления каждого из газов в процессе работы не должно превышать $\pm 5\%$ относительно установленного номинального значения.

Номинальные значения давления газов на входе в спектрометр и ртутно – гидридный генератор при работе без БПГ должны находиться в диапазоне:

- ацетилен _____ **0,14÷0,18 МПа** (1,4÷1,8 атм.);
- пропан _____ **0,002÷0,004 МПа** (0,02÷0,04 атм.);
- аргон _____ **0,30÷0,45 МПа** (3,0÷4,5 атм.);
- закись азота _____ **0,45÷0,55 МПа** (4,5÷5,5 атм.);
- воздух _____ **0,38÷0,55 МПа** (3,8÷5,5 атм.).

3.1.2. РЕЖИМ РАБОТЫ ФОТОПРИЕМНИКА

Рабочий диапазон уровня сигналов в каналах ЛПК и D₂ от 80 до 120 %. При превышении численного значения 200 % управляющая программа осуществляет автоматический сброс усиления сигнала.

3.1.3. ТОКИ СПЕКТРАЛЬНЫХ ЛАМП

Диапазоны рабочих значений импульсных токов ЛПК на различные элементы приведены в приложении РАБОЧИЕ ПАРАМЕТРЫ И ХАРАКТЕРИСТИКИ ААС «КВАНТ–2». **Недопустимо превышать верхнюю границу рабочего диапазона более чем на 30 %.**

Импульсный ток через дейтериевую лампу **не должен превышать 100 мА.**

Соблюдение ограничений на токи спектральных ламп контролируется компьютерной программой (подробнее см. РП ПО).

3.1.4. ЭКСПЛУАТАЦИЯ АТОМИЗАТОРА

Недопустим ввод каких-либо растворов и жидкостей в распылитель **при отсутствии пламени.**

Не следует допускать горения пламени закись азота/ацетилен без подачи жидкости в распылитель в течение времени, **превышающего 5 минут.**

3.1.5. СОСТАВ РАСТВОРОВ, ВВОДИМЫХ В АТОМИЗАТОР

Не допускается вводить в пламя растворы на основе хлор- и фторсодержащих органических растворителей. **Содержание** в растворе хлор- и фторсодержащих органических соединений, а также **хлорной и серной кислоты не должно превышать 5%. Содержание** других кислот **не должно превышать 20%.** Общее содержание солей металлов в растворе **не должно превышать 5%.**

ВНИМАНИЕ! Введение в пламя “ацетилен / закись азота” раствора, содержащего хлорную кислоту в концентрации выше 5%, может привести к взрыву.

Превышение общего содержания в растворе солей металлов сверх указанного выше приводит к понижению температуры пламени, возрастанию матричных (химических) помех, что существенно ухудшает аналитические характеристики спектрометра.

Во избежание повреждения деталей распылителя, не допускается вводить в атолизатор растворы, **содержащие плавиковую кислоту.** При вводе растворов, содержащих серную кислоту, следует соблюдать крайнюю осторожность – по окончании работы перед выключением пламени необходимо пропускать через пламя промывочный раствор или дистиллированную воду в течение 10 минут.

Следует избегать ввода в атолизатор растворов, содержащих частицы **размером более 200 мкм и волокна;** нарушение этой рекомендации приведет к засорению канала распылителя и (или) капиллярной трубки.

3.1.6. ПАРАМЕТРЫ ПРИТОЧНО – ВЫТЯЖНОЙ ВЕНТИЛЯЦИИ

Расход воздуха в зонте вытяжной вентиляции, установленном над горелкой, **не должен превышать 15 м³/мин**. При более высоком расходе воздуха возможны большие колебания пламени.

3.1.7. ДЛИНА ГАЗОВЫХ КОММУНИКАЦИЙ

Длина коммуникаций от баллонов с горючими газами до спектрометра **не должна превышать 20 ÷ 25 м**.

3.1.8. КАЧЕСТВО АЦЕТИЛЕНА

В работе спектрометра должен использоваться **ацетилен марки А** по ГОСТ 5457-75 высшей категории качества или марки Б высшей категории качества первого сорта. (Ацетилен растворенный и газообразный технический. Технические условия), поставляемый в стальных баллонах белого цвета (ТУ 6-21-32-78). Использование ацетилена более низкого качества может привести к ухудшению метрологических характеристик прибора при определении некоторых элементов.

3.2. ПОДГОТОВКА СПЕКТРОМЕТРА К ИСПОЛЬЗОВАНИЮ

3.2.1. МЕРЫ БЕЗОПАСНОСТИ ПРИ ПОДГОТОВКЕ К ИСПОЛЬЗОВАНИЮ И ИСПОЛЬЗОВАНИИ СПЕКТРОМЕТРА

3.2.1.1. Помещение, в котором устанавливается спектрометр, должно иметь площадь не менее 10 м², объём не менее 30 м³ и приточно–вытяжную вентиляцию. Над горелкой должен быть установлен вытяжной зонт с принудительной вытяжной вентиляцией с регулируемым расходом воздуха 5 ÷ 10 м³/мин.

Помещение должно также соответствовать требованиям пожарной безопасности по ГОСТ 12.1.004 и иметь средства пожаротушения по ГОСТ 12.4.009-83.

3.2.1.2. По способу защиты от поражения электрическим током спектрометр относится к классу 01 по ГОСТ 12.2.007.0-75.

Эксплуатация спектрометра должна производиться в соответствии с требованиями “Правил технической эксплуатации электроустановок потребителей”, и “Правил техники безопасности при эксплуатации установок потребителей”, утверждённых ГОСЭНЕРГОНАДЗОРОМ, и ГОСТ 12.1.019-79.

Перед включением в сеть электропитания прибор должен быть подсоединён к контуру заземления медным гибким проводом с сопротивлением не более 4 Ом.

Перед подсоединением или отсоединением заземляющего провода спектрометр необходимо отключить от сети.

Недопустимо последовательное включение в заземляющий провод нескольких устройств.

Недопустимо использование для заземления нулевой фазы сети электропитания.

3.2.1.3. Помещения, используемые для установки спектрометра и размещения баллонов, а также газовые магистрали, должны быть приняты пожарной инспекцией и Госгортехнадзором в соответствии с правилами приёмки объектов систем газоснабжения.

3.2.1.4. Баллоны со сжатыми газами должны быть установлены в отдельном нерабочем помещении или за пределами здания в закрытых металлических шкафах с соблюдением «Правил устройства и безопасной эксплуатации сосудов, работающих под давлением» ПБ 03-576-03.

При обнаружении утечки газов необходимо перекрыть подачу газа в прибор, закрыть вентиль на баллоне, проветрить помещение и лишь после этого приступить к устранению утечки.

Поиск места утечки горючего газа следует проводить путём нанесения мыльного раствора на места соединений. Заполнение газовой магистрали при этом рекомендуется проводить сжатым воздухом.

Не допускается установка в газовой магистрали ацетилена каких-либо элементов, выполненных из сплавов с содержанием меди и серебра, что обусловлено возможностью образования взрывоопасных ацетиленидов.

Не допускается превышения в магистрали ацетилена давления более 0,2 МПа (2,0 атм).

Не допускается присутствия масел или смазок в местах соединения магистрали закиси азота для предотвращения опасности их самовоспламенения.

3.2.1.5. Гидрозатвор прибора должен быть заполнен водой.

ВНИМАНИЕ! Категорически запрещается использовать в качестве дренажной ёмкости для гидрозатвора сосуда из стекла!

3.2.1.6. Подготовку к выполнению анализов следует проводить с соблюдением требований техники безопасности при работе с химическими реагентами, относящимися к третьему классу опасности, по ГОСТ 12.1.007-75.

3.2.2. ВНЕШНИЙ ОСМОТР СПЕКТРОМЕТРА И ОСМОТР РАБОЧЕГО МЕСТА

Подготовку к работе начинают с внешнего осмотра спектрометра и рабочего места.

При внешнем осмотре спектрометра проверяют:

- отсутствие внешних дефектов в газоподводящих линиях
- наличие контакта между прибором и шиной заземления;
- наличие достаточного свободного объёма в полиэтиленовой канистре для сбора конденсата;
- достаточное давление горючих газов, а также закиси азота (при работе с соответствующим пламенем) в баллонах (в соответствии с требованиями п. 3.1.1);
- наличие достаточного давления воздуха в магистрали, воздушном баллоне или ресивере компрессора;
- чистоту столика.

При осмотре рабочего места проверяют:

- отсутствие вблизи прибора легковоспламеняющихся веществ;
- отсутствие вблизи прибора источников существенных вибраций;
- соответствие климатических условий на рабочем месте (температуры и влажности) рабочим условиям эксплуатации спектрометра.

3.2.3. ПОРЯДОК ПОДГОТОВКИ СПЕКТРОМЕТРА К РАБОТЕ

Для подготовки спектрометра к работе необходимо:

- 3.2.3.1.** Установить горелку, соответствующую выбранному методу анализа и типу пламени. Последовательность установки горелки показана на рис. 37–39.

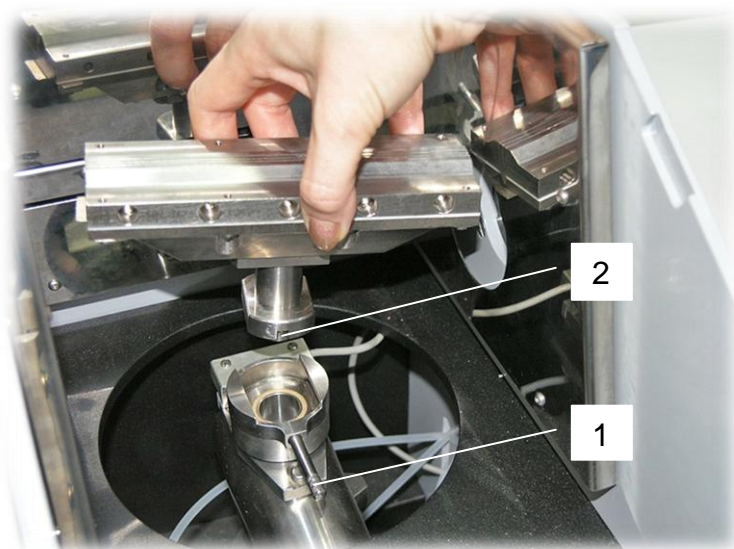


Рис. 37. Установить ручку 1 механизма крепления горелки параллельно оси камеры смещения. Расположить горелку выступом 2 в сторону ручки.



Рис. 38. Опустить горелку в зажим механизма



Рис. 39. Повернуть ручку механизма крепления по часовой стрелке до упора

Проверить на экране компьютера в окне диагностика правильность установки типа горелки. Снятие горелки производится в обратном порядке.

При установке горелки следует обращать внимание на то, чтобы щели горелки не были перекрыты рукой, т.к. в этом случае из-за повышения давления в камере может упасть уровень воды в гидрозатворе.

3.2.3.2. При работе с пламенем «ацетилен – закись азота», включить подогрев редуктора на баллоне с закисью азота п. 2.3.12.

3.2.3.3. Открыть вентиль воздушной магистрали, воздушного баллона, или включить компрессор. Открыть вентили на баллоне с горючим газом, соответствующим рекомендованному типу пламени, а при использовании пламени «ацетилен - закись азота» – вентиль на баллоне с закисью азота.

Установить с помощью редукторов, установленных на баллонах, необходимые давления:

Для пропана _____ 0,08 ÷ 0,12 МПа (0,8 ÷ 1,2 атм).
(при использовании баллона с редуктором типа БПО 5-4 рис. 29);

Для ацетилена _____ 0,14 ÷ 0,18 МПа (1,4 ÷ 1,8 атм);

Для закиси азота _____ 0,5 ÷ 0,6 МПа (5,0 ÷ 6,0 атм);

Проконтролировать давление ацетилена на манометре, фильтра БПГ.

3.2.3.4. С помощью рукояток соответствующих регуляторов давления на БПГ установить на выходе блока следующие давления газов:

Для воздуха _____ 0,4 ± 0,02 МПа (4,0 ± 0,2 атм)

Для закиси азота _____ 0,45 ± 0,02 МПа (4,5 ± 0,2 атм)

Примечание: Для правильной работы регуляторов давления БПГ между входным (в магистралях) и выходным (после регулятора) давлением воздуха и закиси азота должна быть разница не менее 0,05 МПа (0,5 атм).

- 3.2.3.5.** При работе с использованием приставок (устройства выбора образца, генератора ртутно-гидридного или блока проточно-инжекционного) произвести подготовку к работе, следуя рекомендациям руководства по эксплуатации на это изделие.
- 3.2.3.6.** Включить компьютер и дождаться загрузки ОС Windows.
- 3.2.3.7.** Установить лампы. Открыть крышку блока спектральных ламп 3 рис. 3. Последовательность установки ламп показана на рис. 40–43.

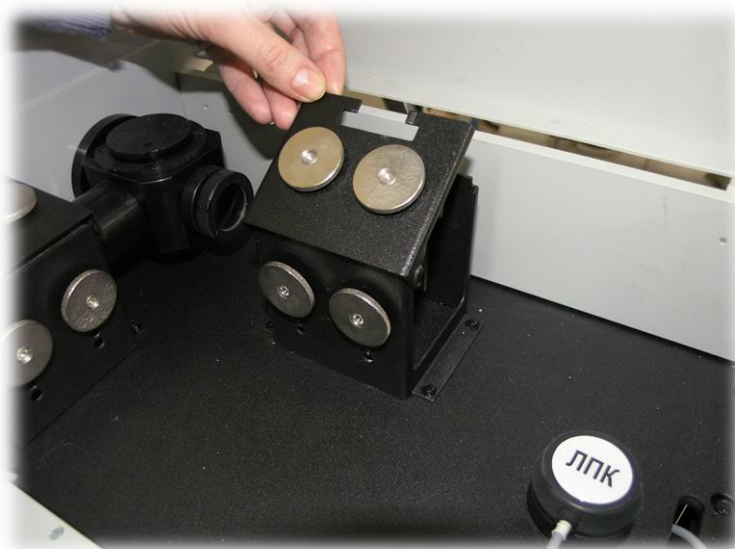


Рис. 40. Потянуть плоскую пружину, откинуть крышку держателя

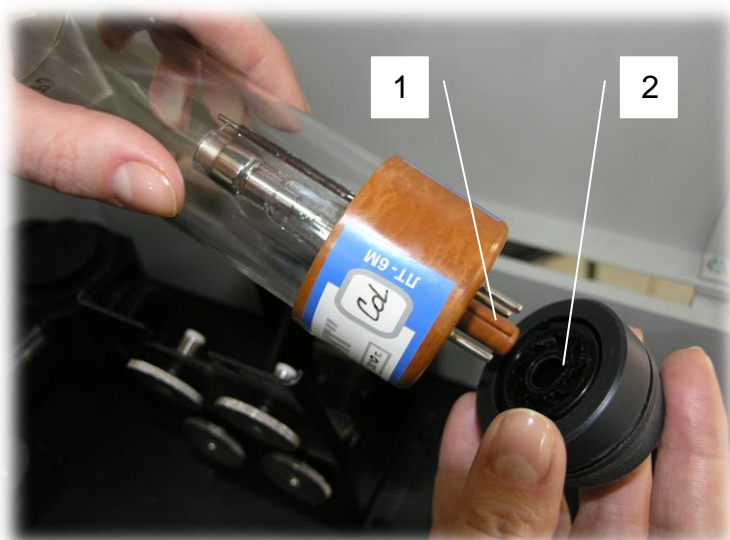


Рис. 41. Совместить ключ 1 спектральной лампы и выемку 2 ламповой панели. Вставить лампу в панель



Рис. 42. Установить лампу в держатель и зафиксировать пружиной

3.2.3.8. Установить дейтериевую лампу.



Рис. 43. Вставить дейтериевую лампу в панель.
Установить в ламподержатель.

Примечание: При работе в АЭ режиме спектральные лампы не используются

3.2.3.9. Нажать кнопку включения прибора 10 на передней панели электронного блока рис. 3.

3.2.3.10. Произвести запуск компьютерной программы в соответствии с рекомендациями РП ПО. При этом в правой части экрана блокнот панели управления откроется на закладке «Лампы и фотоприёмник».

3.3. ПОРЯДОК РАБОТЫ НА СПЕКТРОМЕТРЕ

Порядок работы на спектрометре определяется структурой программного обеспечения и представляет собой выполнение определённой последовательности действий:

1. Загрузка методики измерений;
2. Настройка (проверка настройки) оптической схемы прибора;
3. Построение (уточнение) калибровочной кривой;
4. Проведение измерений неизвестных проб;
5. Обработка и печать результатов измерения.

Примечание: Подробное описание программного обеспечения представлено в руководстве пользователя ПО.

Рассмотрим последовательность проведения измерений на примере настройки прибора на Pb.

3.3.1. ЗАГРУЗКА ЛИСТА ИЗМЕРЕНИЙ

3.3.1.1. Нажать кнопку «Измерение» панели инструментов. Подвести курсор к нужной ячейке строки «Методики», дважды нажать левую кнопку мыши, выбрать элемент и предварительно созданную методику в окне «Методики и калибровки» рис. 44. Нажать кнопку «Выбрать». В окне «Лист измерений» нажать кнопку «Загрузить методику».

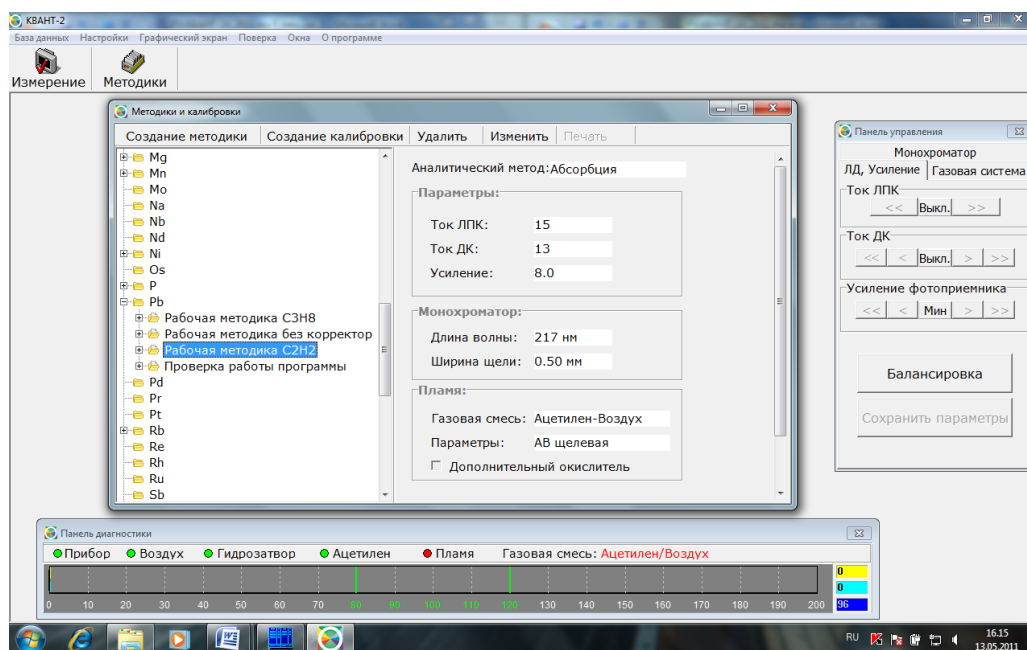


Рис. 44. Выбор методики

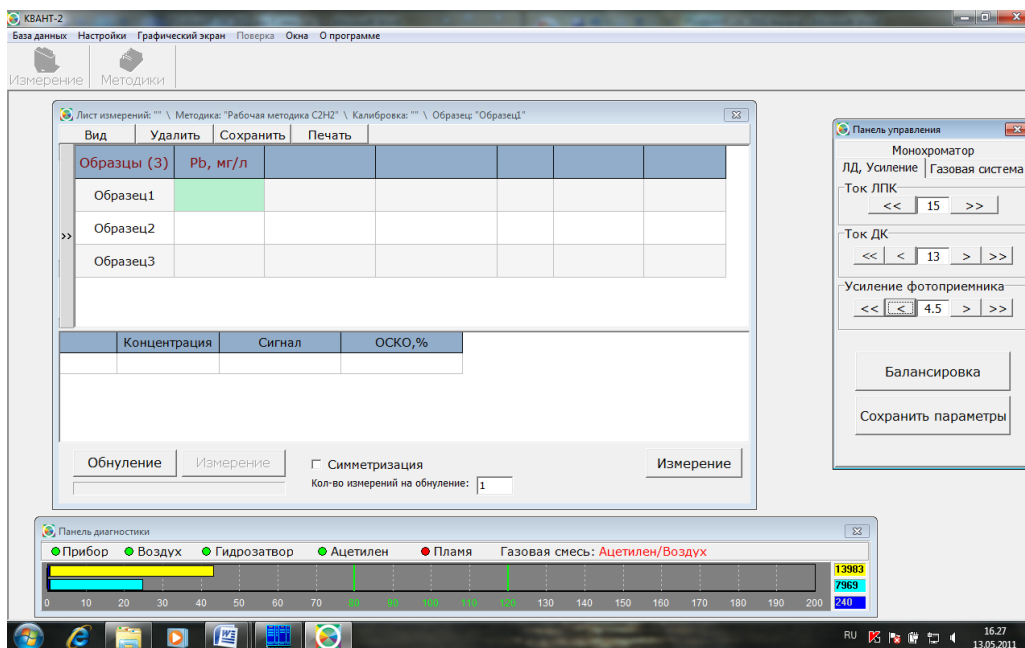


Рис. 45. Настройка оптической схемы

Если уровень сигнала лампы ЛПК менее 20 %, в закладке «ЛД фотоприёмник» увеличить значение усиления фотоприёмника. Добиться уровня сигнала лампы ЛПК (жёлтый) 40÷60% рис. 45.

3.3.2. НАСТРОЙКА ОПТИЧЕСКОЙ СХЕМЫ ПРИБОРА

3.3.2.1. Провести юстировку ЛПК. Настройка положения лампы производится в ручном режиме.

Положение лампы регулируется с помощью винтов 13 рис.7 в горизонтальной плоскости и винтов 14 в вертикальной плоскости. Последовательно вращая винты регулировки, добиться **максимально возможного сигнала** в канале лампы ЛПК (величина сигнала контролируется по жёлтому сигналу или числовому значению справа на панели диагностики). При этом следует контролировать положение баллона лампы, продольная ось которой должна быть параллельна оптической оси прибора. Больше влияние на результат оказывают винты, находящиеся ближе к ламповой панели. В заключении осторожно перемещая лампу вдоль продольной оси добиться максимального сигнала (величина сигнала контролируется по жёлтому сигналу или числовому значению справа на панели диагностики), дополнительные пояснения отражены в пункте 1.2.3.

3.3.2.2. Провести юстировку дейтериевой лампы. Если уровень сигнала лампы D₂ менее 20% в закладке «ЛД, Усиление» увеличить значение тока лампы D₂. Добиться уровня сигнала лампы D₂ (бирюзовый) 40÷60%.

Последовательно вращая винты 8 и 12 рис. 7, добиться **максимально возможного сигнала** в канале лампы D₂ (величина сигнала контролируется по бирюзовому сигналу или числовому значению справа на панели диагностики).

В процессе юстировки **необходимо контролировать положение оси лампы** относительно плоскостей основания и боковой стенки лампового блока. По завершении юстировки следует, осторожно перемещая лампу вдоль оптической оси, подобрать её оптимальное положение, при котором величина бирюзового сигнала имеет максимальное значение. После перемещения вдоль оси уточнить положение лампы с помощью винтов 8 и 12.

3.3.2.3. Провести подстройку длины волны монохроматора. Зайти в закладку «Монохроматор» панели управления, нажать кнопку «Настройка»

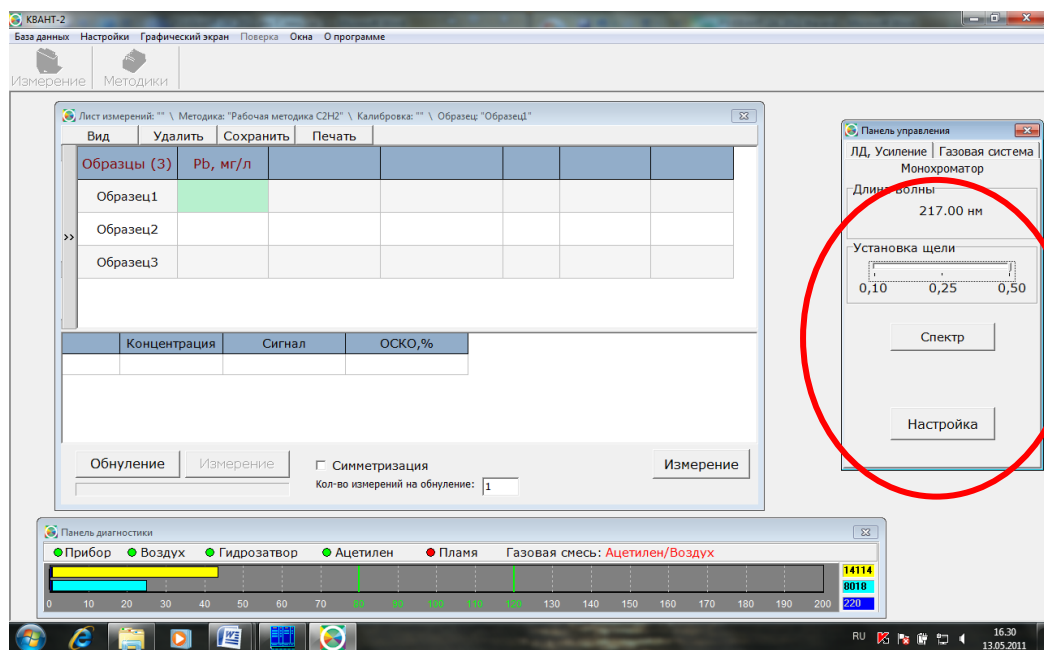


Рис. 47. Автоматическая подстройка монохроматора

3.3.2.4. Провести балансировку сигналов. При нажатии кнопки «Балансировка» в закладке «ЛД, Усиление» происходит автоматическое выравнивание сигналов ЛПК и D₂, а также изменение величины до значения 100%. Возможно провести балансировку в ручном режиме, изменяя величину усиления фотоприёмника и тока лампы D₂ рис. 49.

Примечание: Процедуры юстировки лампы, подстройки монохроматора и балансировки сигналов управляющая программа выполняет автоматически при загрузке методики, если произведены соответствующие настройки в закладке главного меню «Настройки» > «Настройки программы» рис. 48.

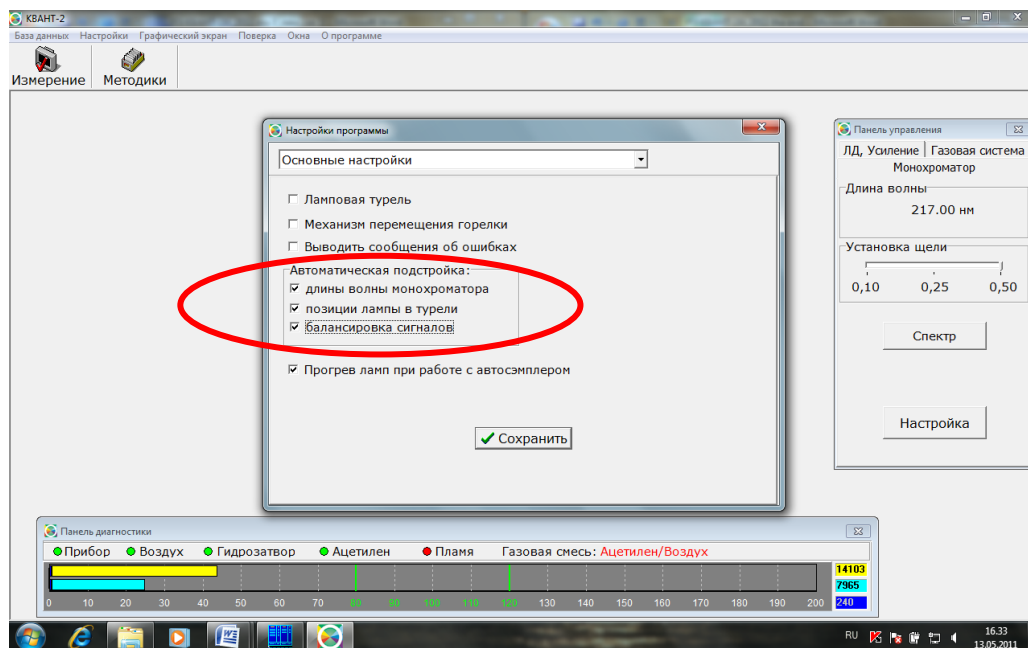


Рис. 48. Включение опций автоматической подстройки

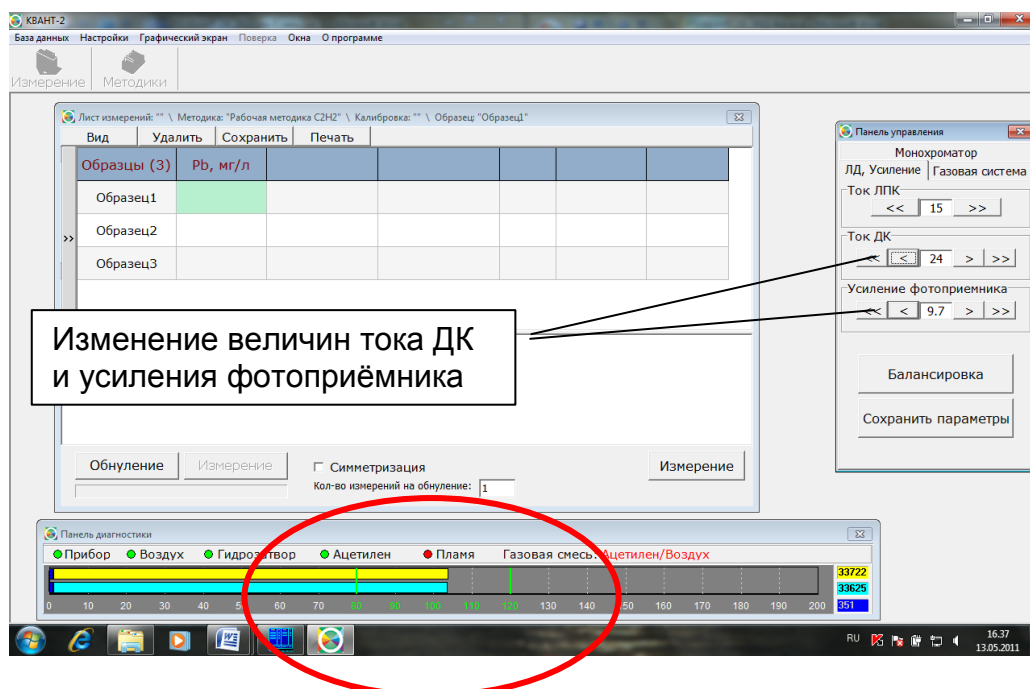


Рис. 49. Результат настройки оптической схемы

3.3.2.5. Проверить положение горелки относительно луча в вертикальной плоскости.



Рис. 50. Проверка положения горелки по юстировочной карточке

Рекомендуемые значения высоты луча относительно щелевой горелки для пропанового пламени – $6 \div 7$ мм, щелевой горелки для пламени ацетилен - воздух – $7 \div 8$ мм, горелки для пламени ацетилен / закись азота – $8 \div 10$ мм и для цилиндрических горелок – $10 \div 12$ мм. Эту проверку можно провести, либо измеряя высоту h линейкой, либо с помощью юстировочной карточки, входящей в комплект ЗИП; на карточке приведены рекомендации по её использованию рис. 50. Положение горелки по высоте регулируется с помощью ручки 10 рис. 9 механизма перемещения либо с помощью электропривода (вариантное исполнение) рис. 8.

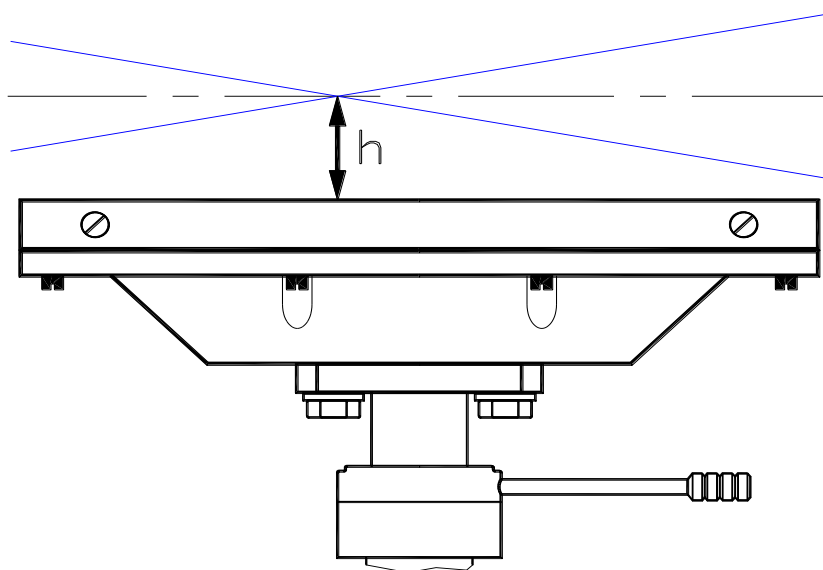


Рис. 51. Установка горелки относительно луча по высоте

3.3.2.6. Проверить положение светового пучка относительно горелки в горизонтальной плоскости (можно воспользоваться юстировочной карточкой).

Для щелевой горелки в горизонтальной плоскости луч должен совпадать со щелью (в случае пропановой горелки – с центральной щелью). Убедиться в отсутствии перекоса горелки относительно луча рис.52. Положение горелки по горизонтали регулируется с помощью ручки 1 механизма перемещения рис. 8, 9.

При обнаружении отклонений горелки от правильного положения провести необходимую корректировку.

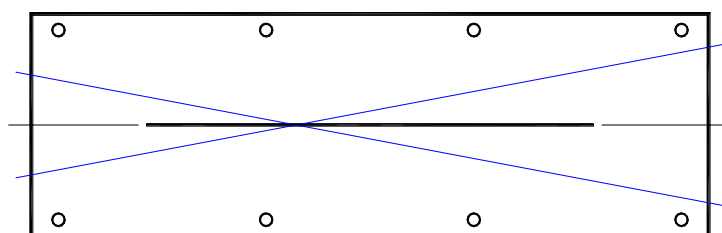


Рис. 52. Установка горелки относительно луча по горизонтали

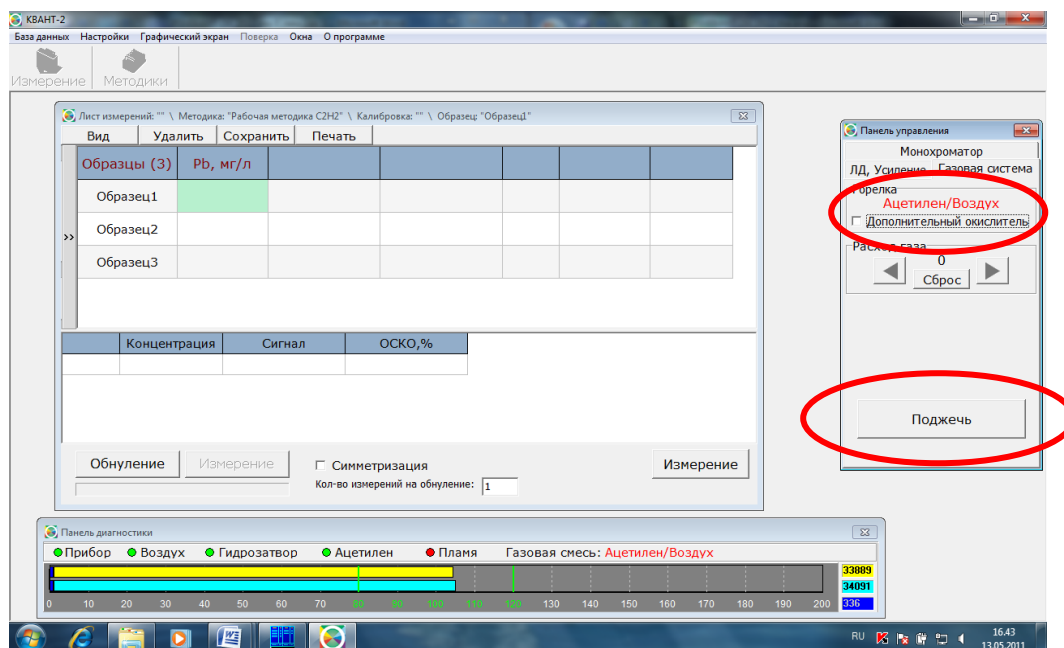


Рис. 53 Поджиг пламени

3.3.2.7. Поджечь пламя. В закладке «Газовая система» панели управления нажать кнопку «Поджечь». На экране будут отображаться стадии зажигания горелки. Если в течение 10 секунд после подачи команды «Поджечь» поджига пламени не произошло, подача горючего газа автоматически прекращается и на экран выводится сообщение «Поджечь пламя не удалось». В этом случае следует повторно подать команду на поджиг.

Примечание: После замены баллона с горючим газом магистраль может быть частично или полностью заполнена воздухом.

В этом случае допускается произвести несколько попыток поджига пламени.

В процессе работы с одним баллоном поджиг пламени должен происходить с первой или второй попытки.

При невозможности произвести поджиг пламени следует обратиться к рекомендациям таблицы неисправностей и способам их устранения.

3.3.2.8. Провести процедуру очистки горелки. Для этого следует при горящем пламени опустить капилляр в фоновый (промывочный) раствор не менее чем на 2–3 минуты.

Примечание: Оптимальные расходы газов и длительностей стадий подготовки горелки при поджиге пламени (таблица 6) заданы в программе по умолчанию.

Значения расходов газов на этапе «Стабилизация» являются ориентировочными (начальными), уточняются и заполняются по результатам измерения сигнала поглощения стандартных растворов.

Таблица 6

	Тип пламени					
	Пропан – воздух		Ацетилен – воздух		Ацетилен – закись азота	
	Расход газа	Длительность, с	Расход газа	Длительность, с	Расход газа	Длительность, с
Поджиг	40 ÷ 60	10	15 ÷ 20	10	15 ÷ 20	10
Отжиг	80	10	20 ÷ 25	10	20 ÷ 25	10
Переключение окислителя	–	–	–	–	50 ÷ 60	–
Стабилизация	40 ÷ 65	10	13 ÷ 20	10	50 ÷ 70	10

Примечание: При создании методики указывается параметр расход газа - окислителя «Дополнительный окислитель» рис.53 по завершении всех стадий поджига.

При создании методик для работы в режиме ГРГ, где пламя используется для прогрева кварцевой кюветы, устанавливается повышенный расход газа – окислителя для пламени пропан – воздух.

Повышенный расход воздуха и горючего газа используется также для снижения чувствительности прибора.

3.3.2.9. Спектрометр готов к проведению измерений. Перед построением либо уточнением калибровки рекомендуется прогреть горелку в течение 15 минут.

3.3.3. ДОПОЛНИТЕЛЬНЫЕ ПРОЦЕДУРЫ ПРИ НАСТРОЙКЕ АТОМИЗАТОРА

3.3.3.1. Провести оптимизацию положения горелки

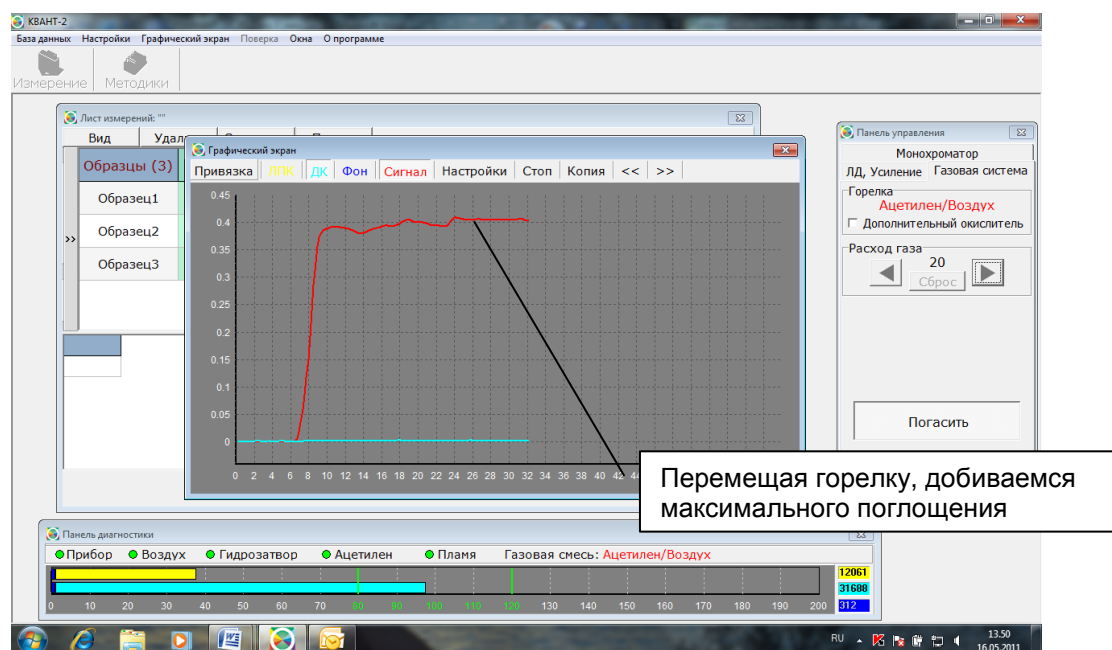


Рис. 54. Оптимизация положения горелки

Для оптимизации положения горелки необходимо включить графический экран (кнопка «Графический экран» главного меню). При горящем пламени, ввести капилляр распылителя в раствор, содержащий исследуемый элемент с концентрацией, превышающей табличное значение характеристической концентрации в 5÷10 раз (например, для Pb 0,5 мг/л). На графическом экране отображается зависимость аналитического сигнала (сигнала поглощения) от времени. Плавное перемещение горелки по горизонтали с помощью ручки 1 механизма перемещения рис. 8, 9, добиться максимально возможного значения аналитического сигнала рис. 54. Регулировка положения в горизонтальной плоскости особенно эффективна при работе с одноцелевыми горелками ацетилен – воздух или ацетилен – закись азота.

3.3.3.2. Провести оптимизацию расхода горючего газа. После подбора оптимального положения горелки уточнить расход горючего газа. С помощью компьютерной программы плавно изменять расход горючего газа, наблюдая в графическом экране за изменением аналитического сигнала. На зависимости аналитического сигнала от расхода газа обычно имеется область "плато" рис. 55, в этой области величина сигнала наибольшая. Рекомендуется выбирать наименьшее значение расхода газа, лежащее в области плато. Иными словами, добиваясь максимума аналитического сигнала, рекомендуется использовать по возможности окислительное пламя. Процедура оптимизации расхода газа особенно эффективна при работе с пламенем ацетилен – воздух и ацетилен – закись азота.

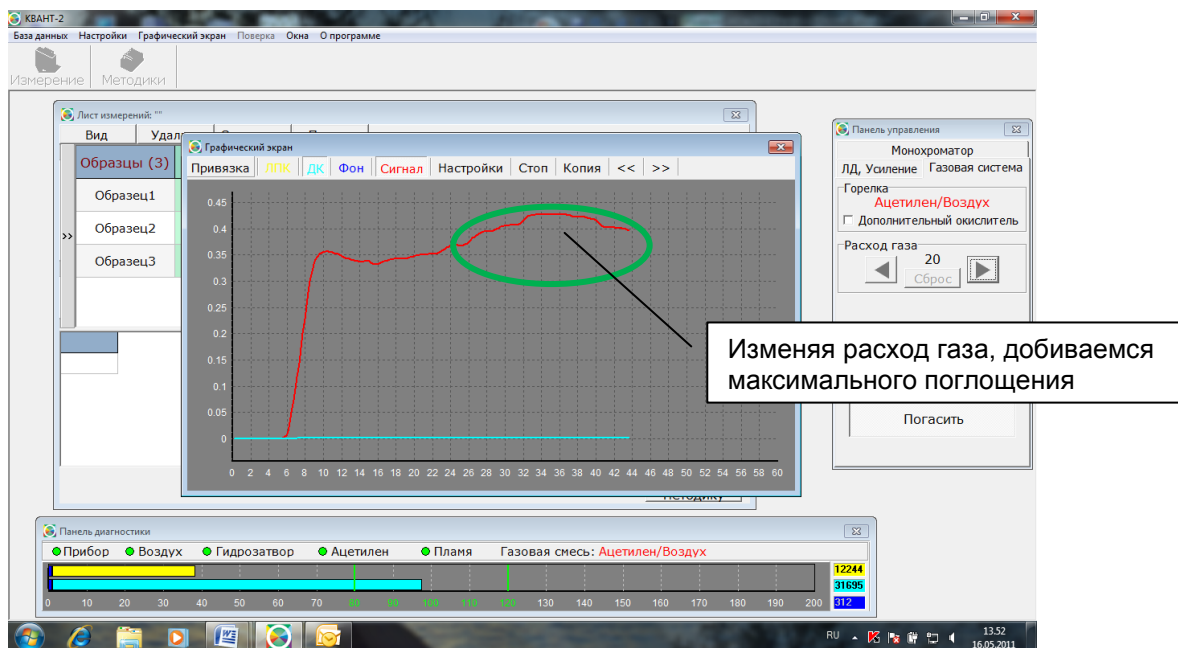


Рис. 55. Оптимизация расхода горючего газа

3.3.3.3. Полученное оптимальное значение расхода следует сохранить. В закладке «ЛД, Усиление» панели управления нажать кнопку «Сохранить параметры».

3.3.4. ПОРЯДОК ПРОВЕДЕНИЯ КАЛИБРОВКИ

3.3.4.1. Для создания калибровки необходимо приготовить серию растворов с известной концентрацией анализируемого элемента (стандартные растворы). В их числе может использоваться раствор, не содержащий анализируемого элемента (нулевой раствор). Для построения калибровки как правило, используется 3–5 растворов.

3.3.4.2. Нажать кнопку «Методики» панели инструментов, выбрать методику далее кнопку «Создание калибровки». Появится окно создания калибровки рис. 56. Ввести значения концентраций растворов для построения калибровочной кривой. Выбрать режим проведения измерений (Количество измерений на обнуление – 1).

Процедура уточнения ранее созданной калибровки подробно описана в РП ПО.

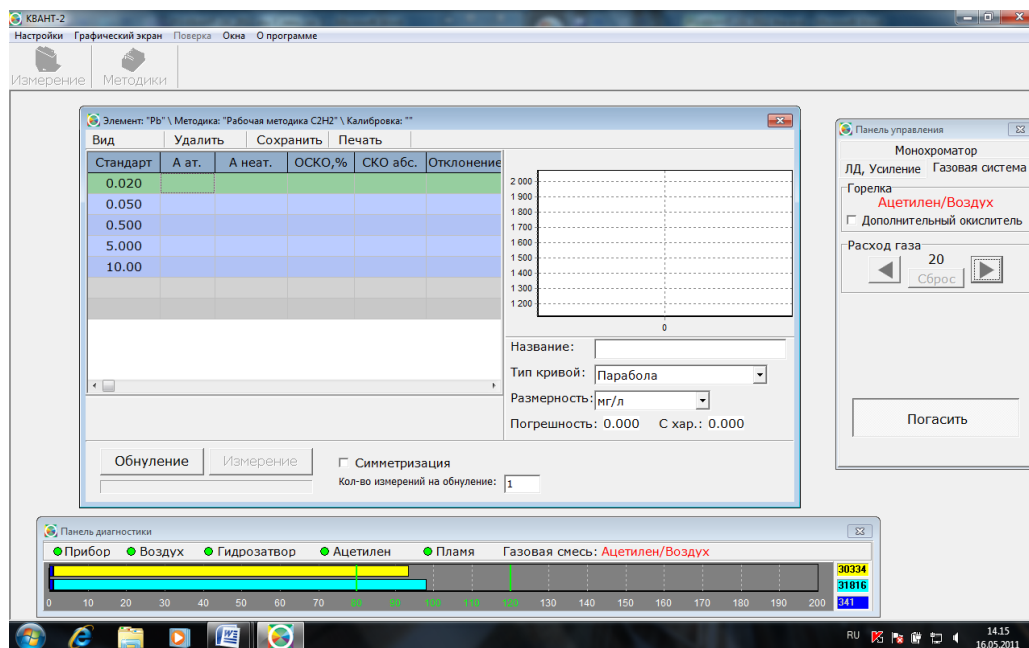


Рис. 56. Окно создания калибровки

3.3.4.3. Провести измерения аналитического сигнала для калибровочных растворов. Для каждого из растворов рекомендуется проводить от 2 до 5 параллельных определений (замеров); анализировать калибровочные растворы следует в порядке возрастания их концентрации рис. 57.

Каждый из параллельных замеров состоит из двух процедур – обнуления и измерения.

Для проведения процедуры **обнуления** необходимо опустить капилляр в фоновый раствор и нажать кнопку «Обнуление».

Для проведения процедуры **измерения** ввести капилляр в калибровочный стандарт, концентрация которого выделена в таблице окна «Создание калибровки». Нажать кнопку «Измерение», либо нажать на клавиатуре компьютера клавишу «Enter» или «Пробел».

3.3.4.4. Следуя рекомендациям РП ПО, уточнить в случае необходимости, тип кривой аппроксимации, ввести название и сохранить полученную калибровку.

Примечание: Дальнейшие действия при создании калибровки зависят от спектрального метода и способа ввода пробы.

Порядок создания калибровок и проведения измерений при использовании генератора ртутно-гидридного или блока проточно-инжекционного описан в эксплуатационных документах на эти приставки.

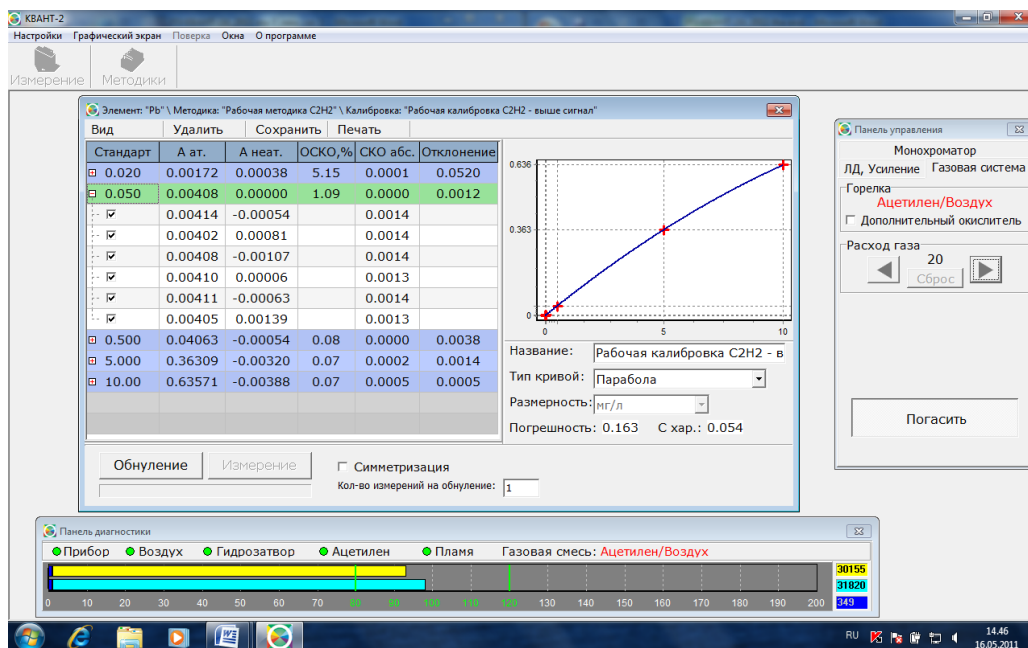


Рис. 57. Построение калибровочной кривой

3.3.5. ПОРЯДОК ПРОВЕДЕНИЯ ИЗМЕРЕНИЙ

Подробное описание режимов измерений приведено в Руководстве пользователя ПО. Рассмотрим проведение измерений неизвестных проб в ручном режиме (без автомата подачи проб).

3.3.5.1. Нажать кнопку **«Измерение»** панели инструментов. Появится окно «Лист измерений» рис. 58. Ввести в выбранном столбце строки методик калибровку на анализируемый элемент (подвести курсор дважды нажать левую кнопку мыши, выбрать в окне «Методики и калибровки» элемент, методику, калибровку, нажать кнопку «Выбрать»).

3.3.5.2. Ввести по необходимости в столбце «Образцы» названия образцов для анализа (подвести курсор к ячейке, дважды нажать левую кнопку мыши, ввести название). Выбрать ячейку для измерения на пересечении столбца с выбранной методикой и строки с анализируемым образцом. Нажать кнопку «Загрузить методику». Выбрать режим проведения измерений (кол-во измерений на обнуление – 1). Провести измерения рис. 58.

Каждый из параллельных замеров состоит из двух процедур – обнуления и измерения.

Для проведения процедуры **обнуления** необходимо опустить капилляр в фоновый раствор и нажать кнопку «Обнуление».

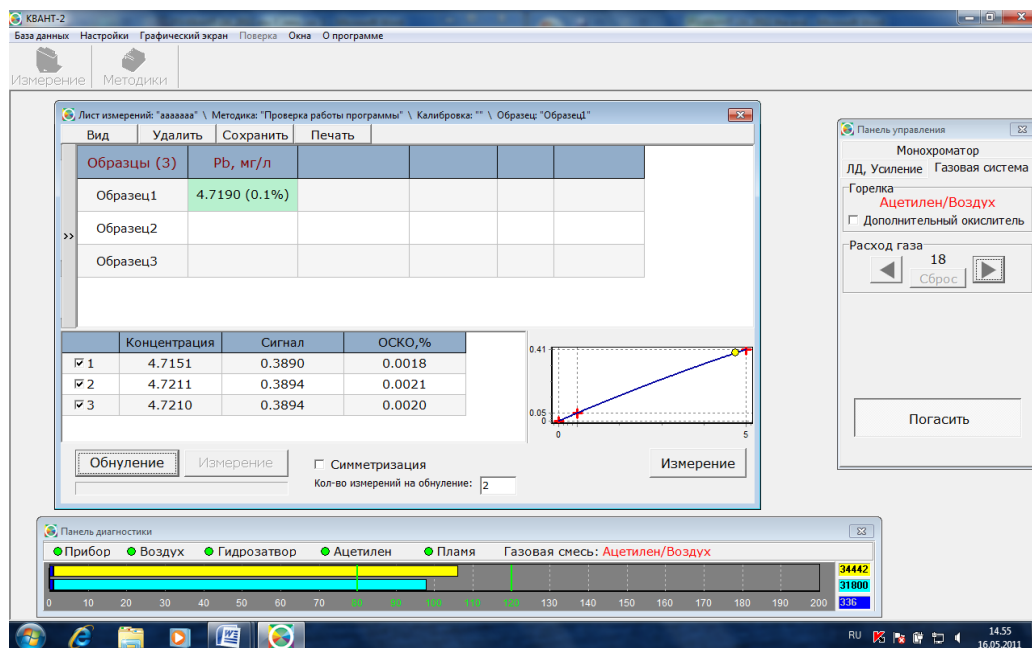


Рис. 58. Проведение измерений неизвестных проб

Для проведения процедуры **измерения** ввести капилляр в раствор измеряемого образца.

Нажать кнопку «Измерение», либо нажать на клавиатуре компьютера клавишу «Enter» или «Пробел».

Результаты измерения заносятся в выбранную ячейку в соответствии с заданным видом отображения результата.

После проведения измерений сохранить результат. Результаты измерений сохраняются в «Базе данных» в виде листов и таблицы измерений.

3.3.6. ОБРАБОТКА И ПЕЧАТЬ РЕЗУЛЬТАТОВ ИЗМЕРЕНИЙ

3.3.6.1. Результаты измерений возможно распечатать из окна «Лист измерений» либо из «Базы данных». В зависимости от предустановленного ПО будет сформирован лист в виде документа Word Office или Open Office. Далее с полученным результатом можно работать как с обычным документом формата doc.

3.3.6.2. Обработка результатов измерений производится в «Листе измерений» и позволяет произвести расчёт концентрации в образце с учётом навески и разбавления пробы, а также учесть величину содержания исследуемого элемента в холостой пробе путём вычитания из выбранного образца.

Для просмотра результатов измерений в «Базе данных» нажать кнопку главного меню «База данных» > «Результаты» рис. 59.

Подробно работа с «Базой данных» рассмотрена в руководстве пользователя ПО.

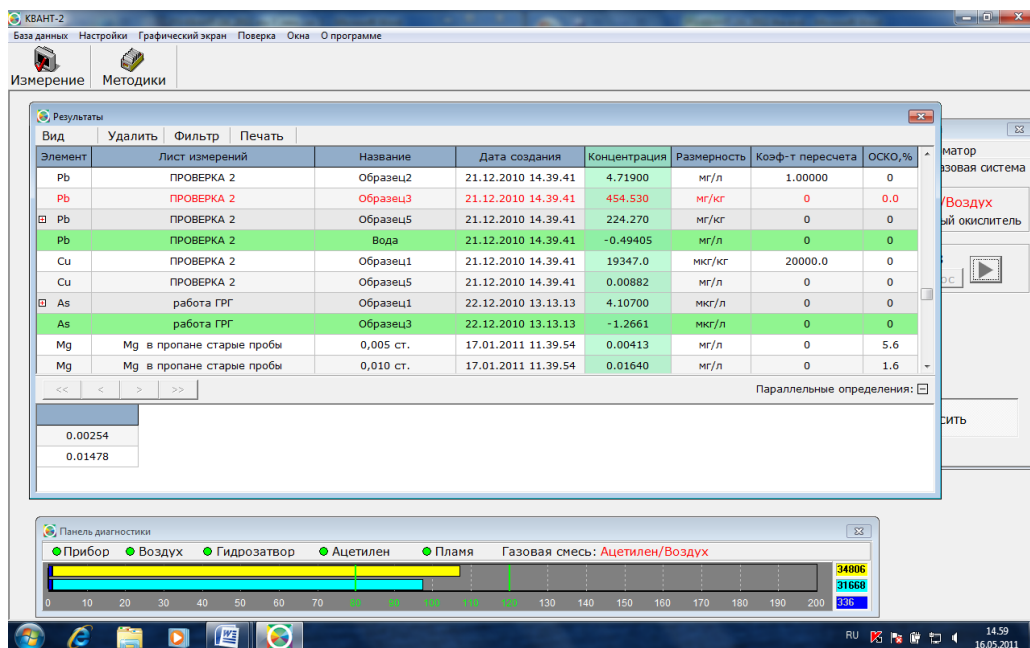


Рис. 59. База данных «Результаты»

3.3.7. ПОРЯДОК РАБОТЫ НА ПРИБОРЕ В РЕЖИМЕ АЭ

Рассмотрим последовательность настройки прибора в режиме АЭ на примере проведения измерений элемента К:

- 3.3.7.1. Настроить положение горелки. Нажать кнопку «Измерение» панели инструментов. Появится окно «Лист измерений». Загрузить любую методику для работы в режиме абсорбции. Настроить положение лампы п. 3.3.2.1. Установить эмиссионную (круглую) горелку в зависимости от используемой газовой смеси. С помощью юстировочной карточки проверить и отрегулировать положение горелки рис. 60.



Рис. 60. Проверка положения эмиссионной горелки по юстировочной карточке

- 3.3.7.2.** Ввести в выбранном столбце строки методик методику на анализируемый элемент **К** (подвести курсор дважды нажать левую кнопку мыши, выбрать в окне «Методики и калибровки» элемент, методику, нажать кнопку «Выбрать»). В «Листе измерений» выбрать столбец **К** Нажать кнопку «Переключить методику». Нажать кнопку «Графический экран» главного меню.

Примечание: Последовательность создания методики подробно описана в руководстве пользователя ПО.

- 3.3.7.3.** Произвести поджиг пламени п. 3.3.2.7. Отрегулировать расход газа.
- 3.3.7.4.** **Опустить капилляр в стандартный раствор** (наибольшей концентрации из серии) и изменением величины усиления фотоприёмника (закладка панели «Панель управления» – «ЛД, Усиление») добиться сигнала излучения (эмиссии) на уровне $60 \div 70\%$ рис. 62. При загрузке в «Лист измерений» калибровки данная процедура не выполняется.
- 3.3.7.5.** Подстроить значение длины волны. Переключить закладку «Монохроматор» нажать кнопку «Настройка». По завершении процедуры прибор готов к проведению измерений.
- 3.3.7.6.** Сохранить параметры в окне «ЛД, Усиление» (нажать кнопку «Сохранить параметры»).
- 3.3.7.7.** Построение и уточнение калибровки, а также последовательность проведения измерений аналогична режиму атомной абсорбции пункты 3.3.4, 3.3.5. Обработка результатов 3.3.6.

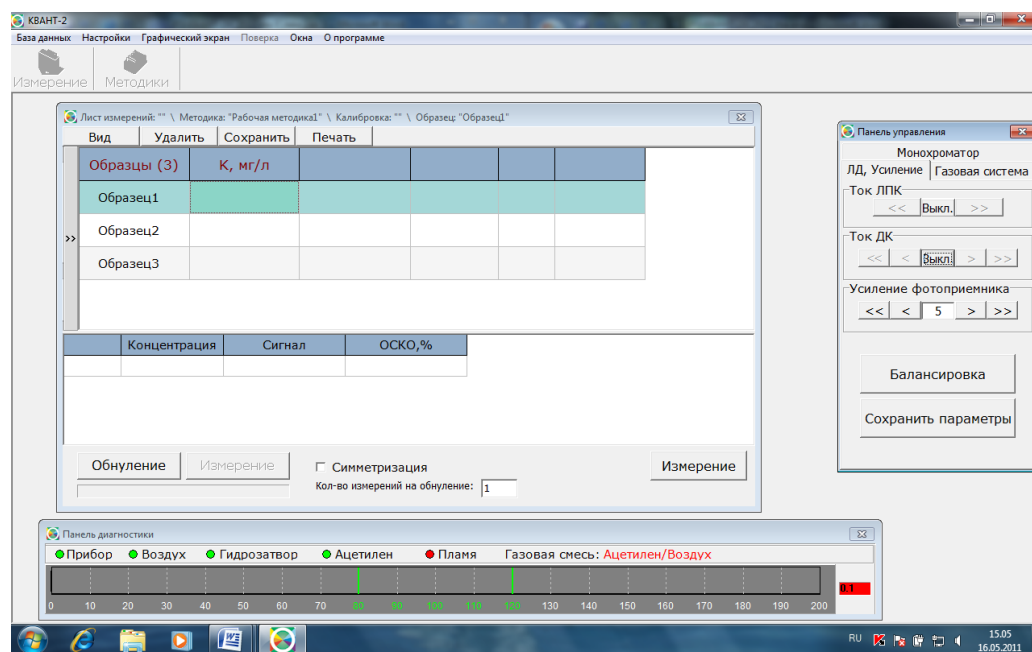


Рис. 61. Выбор методики на К

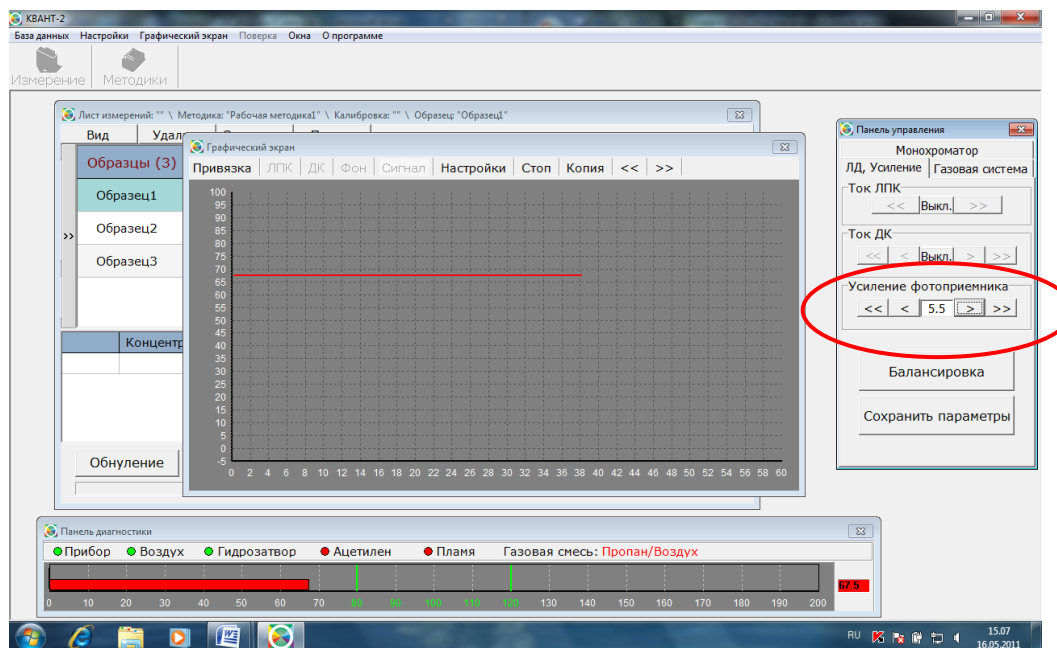


Рис. 62. Настройка усиления фотоприёмника

3.3.8. ПОРЯДОК ВЫКЛЮЧЕНИЯ СПЕКТРОМЕТРА

По окончании работы на спектрометре необходимо:

- 3.3.8.1. При горящем пламени опустить капилляр распылителя в стакан с дистиллированной водой на 3 ÷ 5 минут для промывки камеры смешения, горелки и гидрозатвора.
- 3.3.8.2. Вынуть капилляр из промывочного раствора, погасить пламя (через компьютерную программу).
- 3.3.8.3. Выйти из компьютерной программы, руководствуясь рекомендациями РП ПО. Подтвердить выключение прибора.
- 3.3.8.4. Закрыть вентили на газовых баллонах. Выключить компрессор, выпустить воздух из ресивера компрессора и магистрали.

ВНИМАНИЕ! Необходимо обязательно стравливать давление из воздушной магистрали для уменьшения образования конденсата в ресивере компрессора.

- 3.3.8.5. Выключить ПК.

3.4. ДЕЙСТВИЯ В ЭКСТРЕМАЛЬНЫХ УСЛОВИЯХ

ВНИМАНИЕ! Соблюдение правил эксплуатации спектрометра, изложенных в настоящем Руководстве, гарантирует безопасность на всех этапах его использования. Возникновение экстремальных ситуаций возможно либо при нарушении правил эксплуатации спектрометра, либо при возникновении аварийных условий в помещении, где находится прибор.

- 3.4.1.** При возникновении пожара или возгорания в помещении необходимо немедленно прекратить работу на приборе и нажать кнопку выключения на передней панели спектрометра, системного блока ПК, монитора и принтера. Закрыть вентили всех газовых баллонов и воздушной магистрали. Выключить компрессор. Отключить прибор, компьютер, принтер и компрессор от сети, вынув вилку фильтра - удлинителя «Пилот» из розетки.
- 3.4.2.** При возникновении в помещении, где находится прибор, аварийных ситуаций в системе теплоснабжения, которые могут привести к попаданию воды на спектрометр, необходимо выключить прибор согласно п. 3.4.1 и перенести прибор в другое помещение или накрыть его водонепроницаемой плёнкой.
- 3.4.3.** При резком повышении влажности в помещении, где находится прибор (выше 85 %), его необходимо выключить и поместить в водонепроницаемый чехол с силикагелем. То же самое необходимо сделать при понижении температуры в помещении ниже +5°С.

4. ТЕХНИЧЕСКОЕ ОБСЛУЖИВАНИЕ СПЕКТРОМЕТРА

Техническое обслуживание спектрометра производится в процессе его эксплуатации на рабочем месте, тем же персоналом, который осуществляет использование прибора по назначению.

Выполнение рекомендаций по техническому обслуживанию, наряду с правилами установки и подготовки к работе, обеспечивает исправность прибора и его готовность к использованию.

4.1. МЕРЫ БЕЗОПАСНОСТИ

В процессе технического обслуживания следует соблюдать те же меры безопасности, которые были рекомендованы для подготовки спектрометра к использованию п.3.2.1.

4.2. ПОРЯДОК ТЕХНИЧЕСКОГО ОБСЛУЖИВАНИЯ СПЕКТРОМЕТРА

Выполняемые в ходе технического обслуживания процедуры указаны в таблице 7.

Таблица 7.

Пункт РЭ	Содержание процедуры	Способ и порядок выполнения	Периодичность выполнения
4.2.1.	Промывка полости камеры, горелки и распылителя	Пропускать через капилляр в пламя горелки 70 ÷ 96 % раствор этилового спирта в течение 1÷2 минут (при работе с минерализатами органических продуктов), а затем, в течение 4÷5 минут – промывочный (фоновый) раствор или дистиллированную воду	Перед каждым выключением пламени
4.2.2.	Удаление налёта солей с поверхностей внутреннего отсека центральной секции и с поверхности горелки	С помощью лоскутка мягкой не ворсистой ткани, увлажнённой 70 % раствором этилового спирта	Через каждые 6 ÷ 8 часов работы горелки
4.2.3.	Удаление налёта солей с поверхности линз, обращенных к горелке	Выполнить с помощью лоскута мягкой не ворсистой ткани, увлажнённой 70 % раствором этилового спирта, затем протереть поверхность сухой тканью и обдуть струей воздуха с помощью сухой резиновой груши	1 раз в месяц

Окончание таблицы 7.

Пункт РЭ	Содержание процедуры	Способ и порядок выполнения	Периодичность выполнения
4.2.4.	Чистка горелки от налёта солей и графита Промывка горелки	Произвести механическую очистку боковых поверхностей щелей (отверстий в круглых горелках) с помощью полоски текстолита или проволоки, входит в комплект ЗИП рис. 63; Снять горелку с камеры. Произвести промывку горелки под струей воды, пропуская воду через горелку в течение 2÷3 минут. Высушить горелку в сушильном шкафу.	Через 150÷200 часов работы горелки или при появлении разрывов факела пламени горелки
4.2.5.	Удаление отложений графита на щели горелки при работе с пламенем ацетилен/закись азота	При горящем пламени ацетилен – закись азота провести удаление графитовой корки с помощью отвёртки среднего размера движением от центра горелки	При появлении разрывов факела пламени вдоль щели и ярких светящихся точек
4.2.6.	Промывка гидрозатвора	Отстыковать сливную трубку от камеры смешения, пролить через неё 500 мл дистиллированной воды. Удалить воду из сливной ёмкости, очистить корпус и подставку гидрозатвора от пыли.	1 раз в месяц, перед длительным перерывом в работе
4.2.7.	Удаление пыли с наружных поверхностей спектрометра	С помощью лоскута слегка увлажнённой фланели	Еженедельно
4.2.8.	Удаление пыли с внутренних поверхностей в блоке спектральных ламп	С помощью лоскута слегка увлажнённой фланели	1÷2 раза в неделю
4.2.9.	Замена уплотнительного резинового кольца на выходном патрубке камеры смешения	Снять горелку, заменить кольцо, установить новое кольцо, входит в комплект ЗИП, вновь установить горелку рис. 64.	Через 2000 часов работы или при обнаружении негерметичности соединения

Количество этилового спирта, расходуемого за месяц на техническое обслуживание прибора, не превышает 500 см³.

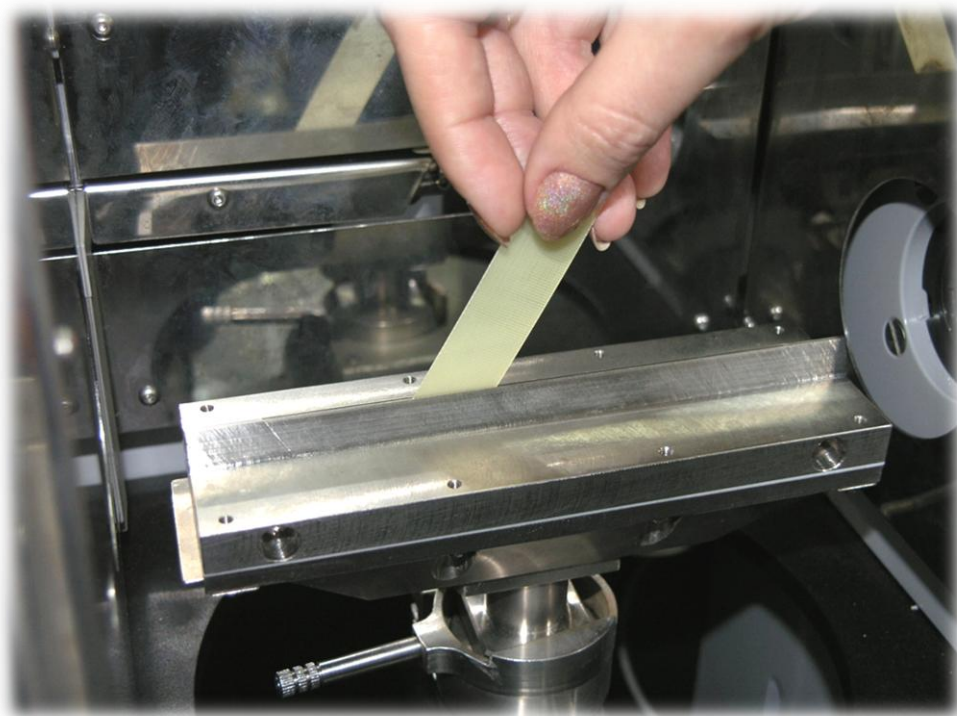


Рис. 63. Механическая очистка горелки



Рис. 64. Замена уплотнительного кольца камеры смешения

4.3. ОЦЕНКА ШУМОВ СПЕКТРОМЕТРА

Оценка шумов не является обязательной процедурой и может быть рекомендована только опытным пользователям, желающим провести углубленную диагностику состояния прибора. Основные виды шумов перечислены в п. 1.1.5.3.

Для оценки шумов используется ширина «шумовой дорожки» ΔD в графическом экране рис.65. Перед измерением ширины «шумовой дорожки» следует включить прибор и провести его настройку в соответствии с п. 3.2.3.

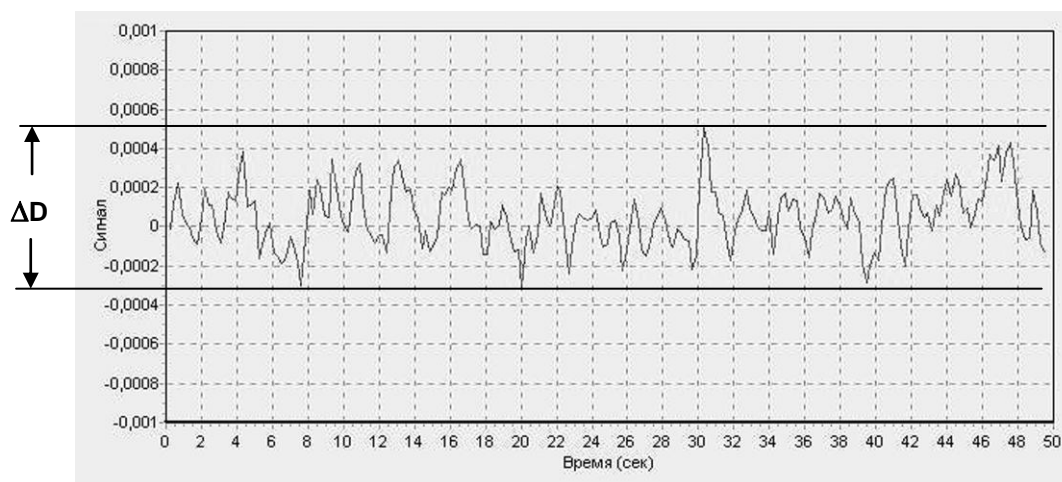


Рис. 65. К оценке шумовой дорожки

ΔD – ширина шумовой дорожки

Для диагностики различных систем прибора оценку шумов следует проводить при разных условиях:

- Пламя не горит, раствор в распылитель не подаётся (холодные шумы) – диагностика электронной схемы и спектральных ламп;
- Пламя горит, раствор в распылитель не подаётся (холодные шумы + шумы пламени) – диагностика работы горелки и газовой схемы;
- пламя горит, в распылитель подаётся фоновый раствор (холодные шумы + шумы пламени + шумы горелки и распылителя) – диагностика работы распылителя, оценка предела обнаружения;
- пламя горит, в распылитель подаётся раствор исследуемого элемента достаточно большой концентрации – диагностика нестабильности работы распылителя, оценка чувствительности.

При увеличении уровня шумов, следует руководствоваться рекомендациями, приведёнными в пункте 6.1. «Характерные неисправности и методы их устранения».

4.4. ОЦЕНКА ЧУВСТВИТЕЛЬНОСТИ СПЕКТРОМЕТРА

Оценка чувствительности прибора проводится по величине характеристической концентрации п. 1.1.5.2. при измерении стандартного раствора с концентрацией в диапазоне пропорционального (линейного) участка градуировочной кривой. По величине поглощения рассчитывается $S_{хар}$ и сравнивается с табличным значением, приложение: РАБОЧИЕ ПАРАМЕТРЫ И ХАРАКТЕРИСТИКИ ААС «КВАНТ-2». Допускается увеличение значения характеристической концентрации по отношению к табличной величине не более чем на 30 %.

Например: Измеряя сигнал поглощения стандартного раствора Си концентрации 0,1 мг/л получена величина 0,026 Б, при этом согласно (б) $S_{хар} = 16,9$ мкг/л, а допустимое значение 19,5 мкг/л.

Величина характеристической концентрации связана с качеством работы распылителя, при условии правильной настройки прибора. Диагностика и настройка распылителя рассмотрена в п. 6.2.

5. ПОВЕРКА СПЕКТРОМЕТРА

- 5.1. Спектрометр поставляется потребителю поверенным в соответствии с утверждённой «Методикой поверки» и свидетельством о поверке установленного образца.
- 5.2. Межповерочный интервал – 1 год. Поверка должна проводиться также после ремонта спектрометра, который может повлиять на его метрологические характеристики. Поверка не требуется после ремонта или замены компьютера или принтера.

6. ТЕКУЩИЙ РЕМОНТ

Рекомендации данного раздела предназначены для их реализации специалистами, осуществляющими эксплуатацию прибора.

ВНИМАНИЕ: В случае затруднений, связанных с выявлением и устранением неисправностей настоятельно рекомендуем связаться с производителем. В некоторых случаях неквалифицированный ремонт приводит к серьёзным, более дорогостоящим неисправностям.

6.1 ХАРАКТЕРНЫЕ НЕИСПРАВНОСТИ И МЕТОДЫ ИХ УСТРАНЕНИЯ

Текущий ремонт спектрометра заключается в выявлении причин и устранении характерных неисправностей. Перечень этих неисправностей и рекомендации по их устранению приведены в таблице 8.

Таблица 8.

ПРИЗНАКИ НЕИСПРАВНОСТИ	ВЕРОЯТНАЯ ПРИЧИНА	СПОСОБ УСТРАНЕНИЯ НЕИСПРАВНОСТИ
После включения системного блока ПК нет прерывистой подсветки кнопки включения прибора на передней панели.	Не подключён кабель USB.	Проверить подключение кабеля USB.
После нажатия кнопки включения прерывистая подсветка не меняется на постоянную. Отсутствует шум вентилятора газового блока. Исполнительные механизмы прибора не устанавливаются в начальное положение	1. Отсутствует электропитание прибора 2. Вышел из строя сетевой предохранитель	1. Проверить наличие сетевого кабеля или напряжение в сети по индикации удлинителя «ПИЛОТ» 2. Заменить предохранитель (поз. 3 рис. 4 разъём силового кабеля)
Отсутствует связь между ПК и прибором	Неправильная настройка порта связи	Проверить порт связи и наличие драйвера USB
Прибор не реагирует на команды ПК	Программа «зависла»	Выключить прибор, выйти из программы. Включить прибор. Запустить ПО.
1. Чувствительность анализа снизилась в несколько раз	Неправильный режим работы горелки	Проверить правильность использования режима «Дополнит. окислитель»
2. Ухудшилась сходимость результатов при измерении высоких концентраций	Неисправность ЛПК	Заменить ЛПК
	Неправильное прохождение светового луча через пламя	Отъюстировать спектральные лампы проверить положение горелки

ПРИЗНАКИ НЕИСПРАВНОСТИ	ВЕРОЯТНАЯ ПРИЧИНА	СПОСОБ УСТРАНЕНИЯ НЕИСПРАВНОСТИ
1. Чувствительность анализа снизилась в несколько раз 2. Ухудшилась сходимость результатов при измерении высоких концентраций	1. Засорение крупными частицами или волокнами нефилтрованного раствора канала иглы распылителя и (или) капиллярной трубки 2. Неправильная настройка распылителя	1. Провести чистку иглы распылителя с помощью приспособления из комплекта ЗИП. Продуть капиллярную трубку сжатым воздухом 2. Настроить распылитель по рекомендациям п. 6.2 Заменить распылитель
	Неправильно выбран расход горючего газа	По сигналу поглощения от стандартного образца выбрать оптимальный расход
	Неверно выбран тип горючего газа	Установить рекомендуемый тип горючего газа
Шумы пламени и горелки увеличились в несколько раз	Засорение внутренних поверхностей горелки	Выполнить операции очистки горелки согласно п. п. 4.2.4 – 4.2.5 раздела “Техническое обслуживание”
	Сгорание в пламени примесей, содержащихся в загрязненном горючем газе	Заменить баллон с горючим газом
	Налёт жира в канале распылителя	Ввести в пламя через распылитель этиловый спирт на 1 ÷ 2 минуты
Колебания сигнала без пламени возросли в несколько раз	Неисправность ЛПК или дейтериевой лампы	Заменить спектральную лампу
Появление разрывов пламени “ацетилен/закись азота” вдоль щели горелки	Накопление отложений графита на щели горелки	Не гася пламени, удалить нагар с помощью отвёртки среднего размера Для исключения самопроизвольного гашения пламени, чистку выполнять от середины щели

Окончание таблицы 8.

ПРИЗНАКИ НЕИСПРАВНОСТИ	ВЕРОЯТНАЯ ПРИЧИНА	СПОСОБ УСТРАНЕНИЯ НЕИСПРАВНОСТИ
<p>Не видно свечения спирали при повороте рычага блока поджига</p> <p>Не происходит поджига пламени</p>	<p>Вышла из строя спираль блока поджига</p>	<p>Снять горелку, открутить винт крепления кожуха блока поджига, повернуть блок в рабочую зону, снять кожух ослабить винты крепления спирали, произвести замену. Осуществить сборку в обратном порядке .</p>
<p>Запах газа в процессе работы</p> <p>(при работе с пламенем пропан / воздух слабый запах газа в первые секунды после поджига не является неисправностью)</p>	<p>Нарушена герметичность входных газовых магистралей</p>	<p>Восстановить герметичность газовых магистралей</p>
	<p>Выход из строя уплотнительного кольца между горелкой и патрубком камеры смешения</p>	<p>Заменить уплотнительное кольцо П.4.2.9.</p>
<p>Не происходит поджига пламени</p>	<p>Горючий газ не поступает в камеру смешения</p> <p>Неисправность редуктора</p> <p>Загрязнён газовый штуцер камеры смешения</p> <p>В газовой магистрали присутствует воздух</p>	<p>Проверить газовые коммуникации и давление горючего газа в баллоне; при работе с пропановым баллоном ёмкостью 5 литров – заменить баллон</p> <p>Прочистить газовый штуцер камеры смешения 8 рис.8, 9 (правый), предварительно снять трубку</p>
<p>Пламя загорается и гаснет во время «отжига» горелки или в режиме «стабилизация»</p>	<p>Расходы газов стадий подготовки горелки при поджиге заданы не верно</p>	<p>Проверить соответствие значений расходов газов таблице 6</p>
<p>Сработал предохранительный клапан - пробка камеры смешения</p>	<p>Не соблюдены правила работы с газовой смесью ацетилен-закись азота</p>	<p>Заменить клапан на новый (входит в состав ЗИП)</p>

6.2 НАСТРОЙКА И ОБСЛУЖИВАНИЕ РАСПЫЛИТЕЛЯ

ВНИМАНИЕ! Распылитель является основным элементом атоизатора, влияющим на чувствительность и стабильность проводимого анализа. Большинство неисправностей распылителя связано с нарушением пользователем эксплуатационных ограничений, указанных в п. 3.1.4, 3.1.5., а также с невыполнением работ по техническому обслуживанию п. 4.2.1.

6.2.1. При снижении чувствительности необходимо проверить расход пробы через распылитель. Значение на манометре блока регулировки давления распылителя должно быть в пределах **1,8 - 2,0 атм** рис.18. При этом расход пробы должен быть в пределах **5,5 – 6,0 мл/мин**. Если расход пробы меньше, необходимо прочистить иглу распылителя с помощью приспособления из ЗИП. Для этого необходимо выкрутить пробку капиллярной трубки, осторожно вынуть капилляр, проверить качество развальцовки и целостность силиконового кольца, вставить приспособление в отверстие иглы и осуществить очистку рис. 66.

Продуть капилляр с помощью резиной груши. Установить капилляр в распылитель, закрутить пробку капиллярной трубки. Капилляр не должен проворачиваться в распылителе.

Если прочистка иглы не дала положительных результатов **рекомендуется произвести замену распылителя.**



Рис. 66. Прочистка иглы распылителя с помощью приспособления

ВНИМАНИЕ: Полная разборка и настройка распылителя может быть выполнена при условии глубокого понимания принципа работы и конструктивных особенностей. При этом изготовитель не гарантирует полного восстановления характеристик спектрометра.

Для снятия распылителя с камеры необходимо отстыковать трубку подвода окислителя (надавить указательным и большим пальцем на фиксирующую шайбу штуцера 4 рис.15, одновременно потянуть за трубку в противоположном направлении), отвернуть четыре винта крепления распылителя и вынуть его, потянув на себя.

Снять импактор 3 рис.15, осторожно поддев его отвёрткой рис. 67. Выкрутить пробку капиллярной трубки, осторожно вынуть капилляр рис.68. Выкрутить три регулировочных винта 9 рис. 15 (последовательно выполняя для каждого винта 2-3 оборота против часовой стрелки) рис. 69. Снять шайбу крепления иглы 8 рис. 15. Осторожно вынуть иглу из корпуса распылителя.



Рис. 67. Снятие импактора

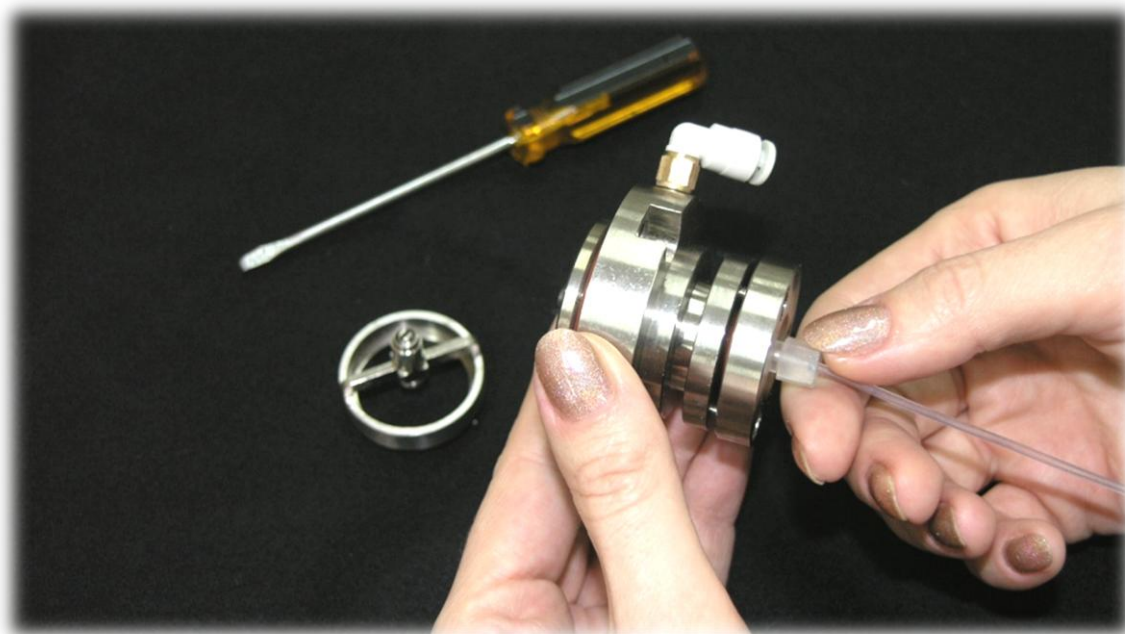


Рис. 68. Снятие капилляра



Рис.69. Снятие шайбы крепления иглы

Оценить состояние деталей распылителя, промыть, продуть сжатым воздухом.

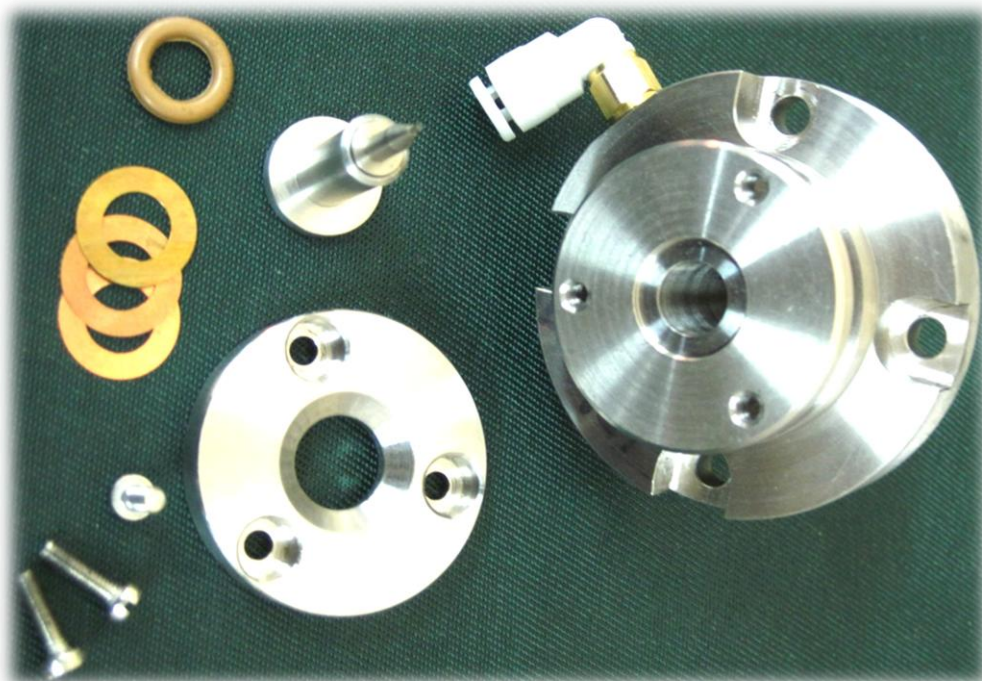


Рис. 70. Распылитель в разобранном виде

Осторожно вставить иглу в корпус распылителя. Установить шайбу крепления иглы и наживить регулировочные винты. Последовательно вращая регулировочные винты добиться лёгкой фиксации шайбы. Пристыковать трубку подвода окислителя (вставить до упора в отверстие штуцера 4 рис. 15).

Последовательно вращая регулировочные винты по часовой стрелке на 2 – 3 оборота рис. 71 добиться значения 2,0 атм на манометре блока регулировки давления распылителя, при этом **не допускать сильного перекоса шайбы крепления иглы относительно корпуса распылителя**, это может привести к выходу из строя форсунки иглы 6 рис. 15.



Рис. 71. Настройка расхода воздуха

Установить капилляр. Проверить расход пробы через распылитель п. 6.2.1. Для **увеличения** расхода пробы необходимо вращать регулировочные винты по часовой стрелке, все три на один и тот же угол, при этом корректируя значение давления винтом 1 рис.18 блока регулировки давления распылителя (давление будет возрастать). Для уменьшения расхода пробы винты вращать против часовой стрелки, все три на один и тот же угол, при этом корректируя значение давления винтом 1 блока регулировки давления распылителя (давление будет уменьшаться). Установить импактор. Проверить качество распыления (отсутствие крупных капель) рис. 72, при необходимости подкорректировать положение шарика импактора рис. 73 (вращая винт, контролировать качество распыления). Установить распылитель и зафиксировать четырьмя винтами крепления.

Окончательная настройка распылителя проводится с горящим пламенем и настроенным прибором по сигналу поглощения. Величина абсорбции контролируется в графическом экране рис.54 (кнопка «График»), по стандартному раствору. Вращая винты регулировки шайбы крепления иглы в небольших пределах ($3 \div 5$ градусов) необходимо добиться максимального сигнала поглощения, после этого проверить расход пробы.

ВНИМАНИЕ! Категорически запрещается производить регулировку распылителя при работе с пламенем ацетилен / закись азота.



Рис.72. Проверка качества пыления

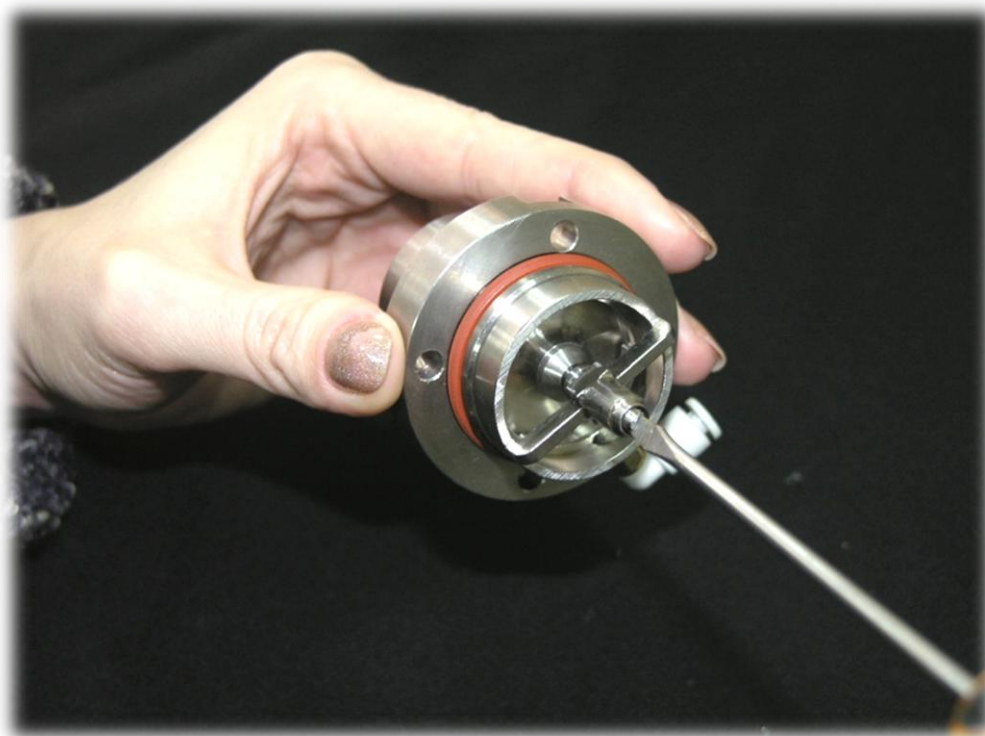


Рис. 73. Регулировка положения импактора

7. ХРАНЕНИЕ

- 7.1. **При кратковременном хранении** спектрометр должен находиться в закрытом помещении при температуре окружающего воздуха $10 \pm 35^\circ\text{C}$ и относительной влажности не более 80 % при $+25^\circ\text{C}$. В воздухе не должно быть примесей, вызывающих коррозию.
- 7.2. **При длительном хранении** спектрометр должен быть помещен в чехол из полиэтиленовой пленки по ГОСТ 10354 с силикагелем – осушителем по ГОСТ 3056 в количестве не менее 0,8 кг; чехол должен быть герметично заварен тепловым швом. Компьютер и принтер должны храниться в своей заводской упаковке. Спектрометр должен находиться в закрытом помещении при температуре окружающего воздуха от -20°C до $+50^\circ\text{C}$ и относительной влажности не более 98 % при температуре $+35^\circ\text{C}$.

8. ТРАНСПОРТИРОВАНИЕ

Спектрометр должен транспортироваться только в упаковочном ящике и в положении, определяемом манипуляционным знаком **«Верх. Не кантовать»** при этом спектрометрический блок должен быть помещен в чехол (см.п.8.2). Персональный компьютер и принтер должны транспортироваться в их заводской транспортной упаковке.

Спектрометр допускается транспортировать крытым автомобильным и железнодорожным транспортом без ограничения скорости и расстояния в условиях, соответствующих климатическому исполнению ХЛ1,1 по ГОСТ 15150.

Транспортирование следует производить в соответствии со следующими правилами перевозки грузов:

- “Общие правила перевозки грузов автотранспортом”, утверждённые Минавтотранспортом РСФСР, 1971 г.
- “Правила перевозки грузов”, издательство “Транспорт”, 1977 г.
- “Технические условия перевозки и крепления грузов”, утверждённые МПС СССР, 1966 г.

Распаковка спектрометра после транспортирования при отрицательных температурах должна производиться не ранее, чем через 10 часов после пребывания в нормальных климатических условиях.

ПРИЛОЖЕНИЕ

РАБОЧИЕ ПАРАМЕТРЫ И ХАРАКТЕРИСТИКИ ААС «КВАНТ-2»

Элемент, длина волны, (нм) ширина щели, (мм)	Ток ЛПК, (мА)	Тип пламени **	Метрологические характеристики			Дополнительные возможности			
			$C_{\text{П}}$ (мкг/л)	$C_{\text{Х}}$ (мкг/л)	$C_{\text{Г}}$ (мг/л)	Длина волны *	Пламя **		
Ag	328,1	0,25±0,5	5 ÷ 8	A-B	0,3 ÷ 0,4	13	3		П-В
Al	309,3	0,1±0,25	10 ÷ 16	A-3A	15	400	50		
As	193,7	0,25±0,5	18 ÷ 20	A-3A	50; (0,05**)	300; (0,12**)	40		
Au	242,8	0,25±0,5	12 ÷ 16	A-B	2 ÷ 3	50	10		П-В
B	249,8	0,1±0,25	30 ÷ 40	A-3A	250	5 000	800		
Ba	553,6	0,1	25 ÷ 35	A-3A	10	120	20		A-В
Be	234,9	0,25±0,5	14 ÷ 20	A-3A	0,3	8	2		
Bi	223,1	0,5	12 ÷ 16	A-B	7	150	10		П-В
Ca	422,7	0,1±0,25	7 ÷ 12	A-3A	0,4	7	2	239,9/200	A-В
Cd	228,8	0,25±0,5	5 ÷ 8	A-B	0,2 ÷ 0,3	5	1		П-В
Ce	486,0	0,1±0,25	35 ÷ 40	A-3A	50 000	100 000	5 000	520,0/2	
Co	240,7	0,1	14 ÷ 20	A-B	3	40	4	252,1/3	П-В
Cr	357,9	0,25	11 ÷ 14	A-B	1,5 ÷ 2	40	5		A-3A
Cs	852,1	0,25±0,5	35 ÷ 40	П-В	2; 0,5 (Э)	45	2; 10 (Э)	455,5/150	A-В
Cu	324,8	0,25±0,5	7 ÷ 10	A-B	0,4 ÷ 0,6	15	4	327,4/2	П-В
Dy	421,2	0,1	25 ÷ 40	A-3A	30	300	50		
Er	400,8	0,1±0,25	35 ÷ 45	A-3A	30	260	40		
Eu	459,4	0,1±0,25	25 ÷ 35	A-3A	15	160	30		
Fe	248,3	0,1	18 ÷ 24	A-B	2 ÷ 3	40	4	372,2/5	
Ga	294,4	0,25	15 ÷ 30	A-B	50	600	60	287,4	A-3A
Gd	407,9	0,1	30 ÷ 45	A-3A	1500	20 000	1 000		
Ge	265,2	0,25	20 ÷ 35	A-3A	100	800	150		
Hf	307,3	0,1	30 ÷ 40	A-3A	2 000	12 000	1 500		
Hg	253,7	0,25±0,5	6 ÷ 8	A-B	40; (0,006*)	1000; (0,25*)	200		П-В
Ho	410,4	0,1	25 ÷ 40	A-3A	30	400	100		
In	303,9	0,25	8 ÷ 14	A-B	10	120	20		П-В
Ir	264,0	0,1	25 ÷ 40	A-B	300	500	100	208,9	A-3A
K	766,5	0,1±0,25	12 ÷ 20	П-В	0,3; 1 (Э)	5	1	404,4/250	A-В
La	550,1	0,1	30 ÷ 40	A-3A	2 000	30 000	5 000		
Li	670,8	0,1±0,5	4 ÷ 6	A-B	0,4; 0,1 (Э)	7	2		П-В
Lu	336,0	0,1	20 ÷ 30	A-3A	600	4 000	600	331,2/2	
Mg	285,2	0,25±0,5	4 ÷ 8	A-B	0,05	1,5	0,3	202,6/40	
Mn	279,5	0,1	12 ÷ 16	A-B	0,6 ÷ 1	18	1,5	403,1/8	
Mo	313,3	0,1±0,25	22 ÷ 35	A-3A	10	140	30		A-В
Na	589,0	0,1±0,25	5 ÷ 8	A-B	0,2; 0,1 (Э)	2	0,5	330,3/300	П-В
Nb	334,4	0,1	30 ÷ 40	A-3A	2 000	20 000	1 000		

Элемент, длина волны, (нм) ширина щели, (мм)	Ток ЛПК, (мА)	Тип пламени**	Метрологические характеристики			Дополнительные возможности			
			C_D (мкг/л)	C_X (мкг/л)	C_T (мг/л)	Длина волны *	Пламя **		
Nd	492,5	0,1	35 ÷ 45	А-3А	600	5 000	500	463,4	
Ni	232,0	0,1	14 ÷ 18	А-В	3	40	4	341,5/2	П-В
Os	290,9	0,1	20 ÷ 35	А-3А	100	800	50		А-В
P	213,6	0,5	20 ÷ 30	А-3А	20 000	120 000	6 000		
Pb	217,0	0,25÷0,5	13 ÷ 16	А-В	2 ÷ 3	50	10	283,3/2,5	П-В
Pd	247,6	0,1	16 ÷ 25	А-В	3	60	10	244,8/1,5	
Pr	495,1	0,1±0,25	40 ÷ 45	А-3А	3 000	6 000	1 000		
Pt	265,9	0,25	22 ÷ 30	А-В	20	500	100		А-3А
Rb	780,0	0,1±0,25	12 ÷ 20	П-В	2 (Э)	20	2		А-В
Re	346,1	0,1	30 ÷ 40	А-3А	400	6 000	500		
Rh	343,5	0,25	16 ÷ 30	А-В	3	50	10		А-3А
Ru	349,9	0,1	20 ÷ 30	А-В	20	300	20	372,8	А-3А
Sb	217,6	0,1	15 ÷ 20	А-В	10; (0,1**)	120; (0,18**)	20	231,2	П-В
Sc	391,2	0,1	20 ÷ 35	А-3А	20	200	20		
Se	196,0	0,25÷0,5	16 ÷ 23	А-3А	70; (0,1**)	600; (0,2**)	20		А-В
Si	251,6	0,1	30 ÷ 45	А-3А	60	1 000	100		
Sm	429,7	0,1±0,25	40 ÷ 45	А-3А	500	3 000	300		
Sn	224,6	0,1±0,25	14 ÷ 16	А-3А	30	350	40	235,5/2286,3/4	А-В, П-В
Sr	460,7	0,1±0,25	14 ÷ 20	А-В	1	18	10		А-3А
Ta	271,5	0,1	30 ÷ 40	А-3А	1 000	8 000	1 000		
Tb	432,7	0,1±0,25	30 ÷ 45	А-3А	700	8 000	500		
Te	214,3	0,25	10 ÷ 17	А-В	10	100	20		П-В
Ti	364,3	0,1±0,25	20 ÷ 35	А-3А	30	600	50		
Tl	276,8	0,25	12 ÷ 16	А-В	6	120	20		П-В
Tm	371,8	0,1±0,25	25 ÷ 40	А-3А	15	150	20		
Y	410,2	0,1	30 ÷ 40	А-3А	100	1 800	400	412,8 407,7	
Yb	492,5	0,1±0,25	25 ÷ 40	А-3А	7	40	5		
Zn	213,9	0,5	6 ÷ 8	А-В	0,2 ÷ 0,3	4	1	307,6/4000	П-В
Zr	360,1	0,1	30 ÷ 45	А-3А	400	5 000	1 000		
U	356,7	0,1	35 ÷ 40	А-3А	7 000	70 000	5 000	358,5/1,5	
V	318,5	0,1	25 ÷ 35	А-3А	30	600	50		
W	255,1	0,1	30 ÷ 40	А-3А	1 000	6 000	600	400,9/2,5	

(*) – метод «холодного пара» с генератором ртутно-гидридным (ГРГ);

(**) – метод летучих гидридов с ГРГ;

C_D – предел обнаружения;

C_X – характеристическая концентрация;

C_T – верхняя граница градуировочного графика;

(Э) – атомно-эмиссионный метод;

• – дополнительная линия, нм / относительная чувствительность;

** – А-3А – ацетилен – закись азота;

– А-В – ацетилен – воздух;

– П-В – пропан – воздух.

ООО «КОРТЭК»

УТВЕРЖДАЮ

Директор ООО «КОРТЭК»

_____ Е. М. Рукин
"___" _____ 2011 г.

СПЕКТРОМЕТР АТОМНО – АБСОРБЦИОННЫЙ «КВАНТ – 2А»

**Руководство по эксплуатации
ГКНЖ 30.00.000**

**Главный инженер
ООО «КОРТЭК»**

_____ А. Я. Шайфер

"___" _____
2011 г.

СОГЛАСОВАНО:

_____ Прибытков В.А.